



AVK FUSAMATIC™
PREISLISTE 2024

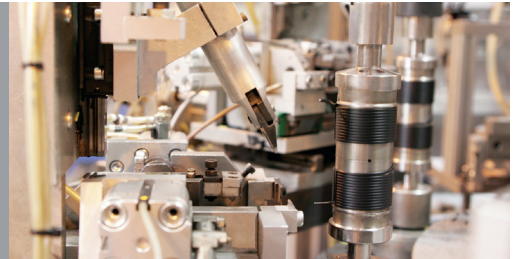
Expect...





AVK FUSAMATIC™ ELEKTROSCHWEISSFITTINGS

Die Produktqualität der Fusion-Elektroschweiß fittings bietet die Sicherheit und Zuverlässigkeit, der für die Verbindung von Polyethylenrohren erforderlich ist.



Was ist Fusamatic™?

Mit unseren Fusamatic Polyethylen-Produkten ist es Versorgungsunternehmen, Planern und Bauunternehmern leicht möglich, vollständig verschweißte Rohrnetze zu erstellen. Die Elektroschweiß fittings und das komplette Zubehörprogramm bieten alles, was für sichere Verbindung von Polyethylenrohren erforderlich ist.

Größen

Unser Standard-Lieferprogramm umfasst Rohrdurchmesser von da20 bis da630, Größen von da710 bis da1200 sind auf Anfrage erhältlich.

Druckstufen

Alle Fittings werden aus schwarzem Polyethylen PE100 hergestellt und sind für einen Druck von bis zu 10 bar für Gasanwendungen und 16 bar für Wasseranwendungen ausgelegt, sofern nicht anders angegeben.

SDR-Einstufungen

Wir liefern Elektroschweiß fittings in den darunter genannter SDR-Größeneinteilungen:

- Muffe
- Bogen
- Reduzierstück
- T-Stück
- Anbohrschelle
- Anschlussschelle
- Übergangsfitting

SDR11/17: Anschlussgröße < 63mm Rohr

SDR11: Anschlussgröße > 63mm Rohr

Prüfung

Unsere Elektroschweiß fittings sind nach vielen Leistungsstandards geprüft und zugelassen, darunter:

- ISO 15494 (PE/PP/PB Rohre, Formstücke, Armaturen)
- EN 12201-3 (Wasser, Abwasser)
- EN 1555-3 (PE-Formstücke in Gasrohrsystemen)
- ISO 4437-3 (PE-Formstücke in Gasrohrsystemen)
- ISO 4427-3 (PE-Formstücke in Wasser, Abwassersystemen)

Fusamatic™ Produkte sind  zertifiziert

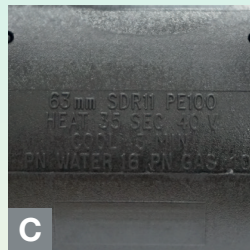
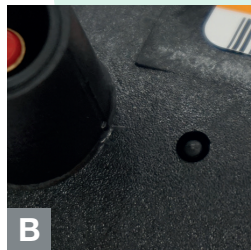
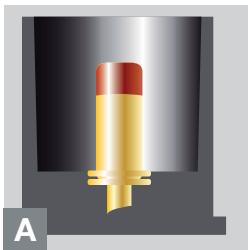
DER AUTOMATISCHE FUSAMATIC STIFT GARANTIERT EIN SICHERES UND ZUVERLÄSSIGES VERBINDEN VON PE-ROHREN IN WENIGEN SEKUNDEN!

Die automatische Erfassung der Elektroschweißparameter über den Fusamatic™ Stift vereinfacht das Anschweißen von PE-Rohren.

Mit nur einem Knopfdruck zur erfolgreichen Verbindung.



NEU



Fusamatic-Stift

Mit dem einzigartigen Stift gibt es eine vollautomatische Methode, die richtigen Schweißparameter zu verwenden. In jedem Fusamatic-Stift befindet sich ein Widerstand. Jedem Widerstand sind bestimmte Parameter zugeordnet. Sobald die Elektroschweißbox an das Fitting angeschlossen ist, wird durch den Fusamatic-Stift die korrekte Schweißzeit ermittelt, die für die Verbindung der Rohre erforderlich ist.

Indikator

Während des Elektroschweißvorgangs entsteht Druck durch den sich ausdehnenden geschmolzenen Kunststoff im Inneren des Fittings, der die Schweißindikatoren heraus drückt. Dies ist ein sichtbares Zeichen dafür, dass der erforderliche Fugendruck erreicht wurde.

Eingegossene Schweißparameter

Die manuellen Schweißparameter sind in allen Fusamatic-Fittings eingegossen. Diese umfassen die Fittinggröße, das Material (PE100), die anwendbaren Rohr-SDRs, die Schweißparameter und die Druckstufen für Gas- und Wasseranwendungen.

Dauerhaft markierte Chargennummer

Die Chargennummer ist nur eine von zahlreichen Kennzeichnungen zur Qualitätskontrolle auf den Fusamatic-Fittings. Sie ist ebenfalls auf dem Barcode des Fittings zu finden.

Barcode/QR-Code

Die Qualitätskontrolle der Fusamatic-Fittings ist von zentraler Bedeutung. Die Barcode-Konfiguration sowie der QR-Code bieten eine vollständige Rückverfolgbarkeit bis hin zum Rohmaterial für jedes einzelne Fitting.



1200/00
1200/01
Fusamatic™
Elektroschweiß
Muffe

für Gas-, Wasser-, Bergbau- und Bewässerungsanwendungen
4 mm automatischer Stift
Material: PE100
Wasser PN16, Gas PN10
Temperaturbereich an Elektroschweißfittings
-10°C/+40°C



AVK Art. Nr.	da mm	Baulänge mm	VPE/ Palette	Gewicht kg	Preis Euro
CBKHFA20	20	77	100	0,1	4,73
CBKHFA25	25	77	100	0,1	4,92
CBKHFA32	32	77	80	0,1	5,12
CBKHFA40	40	91	100	0,1	6,30
CBKHFA50	50	91	70	0,1	6,89
CBKHFA63	63	102	30	0,2	8,08
CBKHFA75	75	122	45	0,3	9,46
CBKHFA90	90	122	30	0,4	13,20
CBKHFA110	110	144	14	0,6	18,12
CBKHFA125	125	154	12	0,8	24,62
CBKHFA140	140	181	6	1,1	30,93
CBKHFA160	160	175	4	1,4	34,67
CBKHFA180	180	187	4	1,9	44,32
CBKHFA200	200	187	4	2,3	49,64
CBKHFA225	225	222	2	3,7	109,00
CBKHFA250	250	222	2	4,6	126,00
CBKHFA280	280	260	1	8,9	206,00
CBKHFM315	315	260	1	11,0	243,00
CBKHFM355	355	265	1	13,8	289,00
CBKHFM400	400	290	1	17,0	492,00

1200/00
Fusamatic™
Elektroschweiß
Muffe

für Gas-, Wasser-, Bergbau- und Bewässerungsanwendungen
4 mm automatischer Stift
Material: PE100
Wasser PN16, Gas PN10
Temperaturbereich an Elektroschweißfittings
-10°C/+40°C



AVK Art. Nr.	da mm	Baulänge mm	VPE/ Palette	Gewicht kg	Preis Euro
CBKHFM450FSN	450	320	1	21,0	1.043,00
CBKHFM450FSV	450	320	1	15,0	848,00
CBKHFM500FSN	500	360	1	33,0	1.477,00
CBKHFM500FSV	500	360	1	20,0	1.138,00
CBKHFM560FSN	560	390	1	39,0	1.799,00
CBKHFM560FSV	560	390	1	26,0	1.385,00
CBKHFM630FSN	630	430	1	53,0	2.406,00
CBKHFM630FSV	630	430	1	35,0	1.911,00

1201/01
Fusamatic™
Elektroschweiß
Endkappe

für Gas-, Wasser-, Bergbau- und Bewässerungsanwendungen
4 mm automatischer Stift
Material: PE100
Wasser PN16, Gas PN10
Temperaturbereich an Elektroschweißfittings
-10°C/+40°C



AVK Art. Nr.	da mm	Baulänge mm	VPE/ Palette	Gewicht kg	Preis Euro
ECBKHFA20	20	82	100	0,1	7,80
ECBKHFA25	25	82	100	0,1	8,04
ECBKHFA32	32	84	80	0,1	8,47
ECBKHFA40	40	97	100	0,1	12,57
ECBKHFA50	50	101	70	0,1	13,87
ECBKHFA63	63	115	30	0,2	16,03
ECBKHFA75	75	133	20	0,4	28,17
ECBKHFA90	90	138	24	0,5	32,50
ECBKHFA110	110	164	14	0,9	36,84
ECBKHFA125	125	175	10	1,2	47,67
ECBKHFA140	140	236	4	1,9	66,00
ECBKHFA160	160	202	4	2,2	76,00
ECBKHFA180	180	214	4	3,1	92,00
ECBKHFA200	200	215	4	4,0	144,00
ECBKHFA225	225	251,7	2	6,0	203,00
ECBKHFA250	250	259,5	2	7,7	242,00



1202/01
Fusamatic™
Elektroschweiß
Reduzierstück



für Gas-, Wasser-, Bergbau- und Bewässerungsanwendungen
4 mm automatischer Stift
Material: PE100
Wasser PN16, Gas PN10
Temperaturbereich an Elektroschweißfittings
-10°C/+40°C

AVK Art. Nr.	da mm	Baulänge mm	VPE/Palette	Gewicht kg	Preis Euro
RBKHFA25X20	25 x 20	77	100	0,1	6,15
RBKHFA32X20	32 x 20	77	100	0,1	7,05
RBKHFA32X25	32 x 25	77	80	0,1	7,25
RBKHFA40X32	40 x 32	91	100	0,1	8,15
RBKHFA50X32	50 x 32	91	80	0,1	9,06
RBKHFA50X40	50 x 40	91	80	0,1	9,77
RBKHFA63X32	63 x 32	102	60	0,1	10,87
RBKHFA63X40	63 x 40	102	60	0,1	16,31
RBKHFA63X50	63 x 50	102	60	0,2	17,02
RBKHFA75X63	75 x 63	126	24	0,3	18,12
RBKHFA90X63	90 x 63	122,5	35	0,3	19,26
RBKHFA110X63	110 x 63	136,5	18	0,6	30,61
RBKHFA110X90	110 x 90	137	20	0,6	31,71
RBKHFA125X90	125 x 90	145	12	0,7	32,86
RBKHFA160X110	160 x 110	175	6	1,5	93,00
RBKHFA160X90	160 x 90	186	6	1,6	87,00
RBKHFA180X125	180 x 125	221	4	2,1	116,00

1203/11
Fusamatic™
Elektroschweiß
90° Bogen



für Gas-, Wasser-, Bergbau- und Bewässerungsanwendungen
4 mm automatischer Stift
Material: PE100
Wasser PN16, Gas PN10
Temperaturbereich an Elektroschweißfittings
-10°C/+40°C

AVK Art. Nr.	da mm	Baulänge mm	VPE/Palette	Gewicht kg	Preis Euro
EBKHFA20X90	20 x 90°	77	60	0,1	14,18
EBKHFA25X90	25 x 90°	76	100	0,1	14,58
EBKHFA32X90	32 x 90°	84	80	0,1	14,97
EBKHFA40X90	40 x 90°	91	65	0,1	16,55
EBKHFA50X90	50 x 90°	103	50	0,2	18,52
EBKHFA63X90	63 x 90°	123	25	0,3	20,88
EBKHFA75X90	75 x 90°	141	20	0,4	22,85
EBKHFA90X90	90 x 90°	165	15	0,7	26,20
EBKHFA110X90	110 x 90°	204	6	1,2	29,55
EBKHFA125X90	125 x 90°	228	6	1,6	43,34
EBKHFA160X90	160 x 90°	305	2	4,2	102,00
EBKHFA180X90	180 x 90°	308	2	4,7	116,00
EBKHFA200X90	200 x 90°	335	2	5,2	247,00
EBKHFA225X90	225 x 90°	376	2	7,4	314,00
EBKHFA250X90	250 x 90°	409	1	9,7	360,00

1203/11
Fusamatic™
Elektroschweiß
45° Bogen



für Gas-, Wasser-, Bergbau- und Bewässerungsanwendungen
4 mm automatischer Stift
Material: PE100
Wasser PN16, Gas PN10
Temperaturbereich an Elektroschweißfittings
-10°C/+40°C

AVK Art. Nr.	da mm	Baulänge mm	VPE/Palette	Gewicht kg	Preis Euro
EBKHFA32X45	32 x 45°	99	100	0,1	14,77
EBKHFA40X45	40 x 45°	108	70	0,1	15,76
EBKHFA50X45	50 x 45°	124	50	0,1	17,73
EBKHFA63X45	63 x 45°	137	30	0,2	19,70
EBKHFA75X45	75 x 45°	165	20	0,4	21,67
EBKHFA90X45	90 x 45°	177	18	0,6	24,62
EBKHFA110X45	110 x 45°	213	10	0,9	27,58
EBKHFA125X45	125 x 45°	240	6	1,3	35,46
EBKHFA160X45	160 x 45°	283	4	2,6	78,00
EBKHFA180X45	180 x 45°	299	2	3,3	89,00
EBKHFA200X45	200 x 45°	350	2	4,1	227,00
EBKHFA225X45	225 x 45°	377	2	5,6	292,00
EBKHFA250X45	250 x 45°	421	1	7,1	293,00

1203/11
Fusamatic™
Elektroschweiß
22,5° Bogen



für Gas-, Wasser-, Bergbau- und Bewässerungsanwendungen
4 mm automatischer Stift
Material: PE100
Wasser PN16, Gas PN10
Temperaturbereich an Elektroschweißfittings
-10°C/+40°C

AVK Art. Nr.	da mm	Baulänge mm	VPE/Palette	Gewicht kg	Preis Euro
EBKHFA180X22.5	180 x 22,5°	278	2	2,9	148,00



1204/01
Fusamatic™
Elektroschweiß
T-Stück

für Gas-, Wasser-, Bergbau- und
 Bewässerungsanwendungen
 4 mm automatischer Stift
 Material: PE100
 Wasser PN16, Gas PN10
 Temperaturbereich an
 Elektroschweißfittings
 -10°C/+40°C



AVK Art. Nr.	da mm	Baulänge mm	VPE/ Palette	Gewicht kg	Preis Euro
ETBKHFA20	20 x 20 x 20	98	40	0,1	12,02
ETBKHFA25	25 x 25 x 25	98	35	0,1	12,65
ETBKHFA32	32 x 32 x 32	98	30	0,1	13,67
ETBKHFA40	40 x 40 x 40	131	18	0,2	16,55
ETBKHFA50	50 x 50 x 50	141	25	0,2	19,66
ETBKHFA63	63 x 63 x 63	156	20	0,5	22,77
ETBKHFA75	75 x 75 x 75	174	12	0,7	30,02
ETBKHFA90	90 x 90 x 90	206,5	10	1,0	33,53
ETBKHFA110	110 x 110 x 110	239	6	1,7	60,00
ETBKHFA125	125 x 125 x 125	264	4	2,3	74,00
ETBKHFA160	160 x 160 x 160	313	2	4,1	123,00
ETBKHFA180	180 x 180 x 180	334	2	5,4	142,00
ETBKHFA200	200 x 200 x 200	358	1	7,3	820,00
ETBKHFA225	225 x 225 x 225	406	1	9,4	955,00
ETBKHFA250	250 x 250 x 250	448	1	14,1	1.076,00

1205/01
Fusamatic™
Elektroschweiß
reduziertes T-Stück

für Gas-, Wasser-, Bergbau- und
 Bewässerungsanwendungen
 4 mm automatischer Stift
 Material: PE100
 Wasser PN16, Gas PN10
 Temperaturbereich an
 Elektroschweißfittings
 -10°C/+40°C



AVK Art. Nr.	da mm	Baulänge mm	VPE/ Palette	Gewicht kg	Preis Euro
RTBKHFA20X32	20 x 20 x 32	98	50	0,1	20,68
RTBKHFA25X32	25 x 25 x 32	98	50	0,1	21,75
RTBKHFA50X40	50 x 50 x 40	146	24	0,3	23,80
RTBKHFA63X40	63 x 63 x 40	156	24	0,4	26,28
RTBKHFA63X50	63 x 63 x 50	156	26	0,4	26,71
RTBKHFA90X63	90 x 90 x 63	206	12	0,9	29,39
RTBKHFA110X63	110 x 110 x 63	239	8	1,5	51,00
RTBKHFA110X90	110 x 110 x 90	239	6	1,6	54,00
RTBKHFA125X63	125 x 125 x 63	266	3	2,9	273,00
RTBKHFA125X90	125 x 125 x 90	264	4	2,3	70,00
RTBKHFA125X110	125 x 125 x 110	262	3	3,1	325,00
RTBKHFA160X63	160 x 160 x 63	365	1	5,6	499,00
RTBKHFA160X90	160 x 160 x 90	365	1	5,3	410,00
RTBKHFA160X110	160 x 160 x 110	131	2	3,8	114,00
RTBKHFA160X125	160 x 160 x 125	365	1	5,5	506,00
RTBKHFA180X125	180 x 180 x 125	125	2	4,9	134,00

1206/01
Fusamatic™
Elektroschweiß
Universal Anbohrschelle

für Gas-, Wasser-, Bergbau- und
 Bewässerungsanwendungen
 4 mm automatischer Stift
 Material: PE100
 Wasser PN16, Gas PN10
 Temperaturbereich an
 Elektroschweißfittings
 -10°C/+40°C



AVK Art. Nr.	da mm	VPE/ Palette	Gewicht kg	Preis Euro
MTBKHFA40X25U	40 x 25	10	0,4	36,36
MTBKHFA40X32U	40 x 32	10	0,4	36,40
MTBKHFA50X32U	50 x 32	10	0,4	43,37
MTBKHFA63X20U	63 x 20	10	0,5	35,50
MTBKHFA63X25U	63 x 25	10	0,5	39,04
MTBKHFA63X32U	63 x 32	10	0,5	35,57
MTBKHFA75X20U	75 x 20	10	0,7	45,98
MTBKHFA75X25U	75 x 25	10	0,7	45,86
MTBKHFA75X32U	75 x 32	10	0,7	46,01
MTBKHFA90X20U	90 x 20	10	0,6	45,90
MTBKHFA90X25U	90 x 25	10	0,6	41,48
MTBKHFA90X32U	90 x 32	10	0,6	36,40
MTBKHFA110X20U	110 x 20	10	0,6	48,61
MTBKHFA110X25U	110 x 25	10	0,6	53,00
MTBKHFA110X32U	110 x 32	10	0,6	54,00
MTBKHFA125X25U	125 x 25	10	0,7	48,34
MTBKHFA125X32U	125 x 32	10	0,7	48,26
MTBKHFA160X20U	160 x 20	10	0,7	54,00
MTBKHFA160X25U	160 x 25	10	0,7	55,00
MTBKHFA160X32U	160 x 32	10	0,7	50,00
MTBKHFA180X20U	180 x 20	10	0,8	58,00
MTBKHFA180X25U	180 x 25	10	0,8	59,00
MTBKHFA180X32U	180 x 32	10	0,7	54,00
MTBKHFA200X20U	200 x 20	10	0,7	62,00
MTBKHFA200X25U	200 x 25	10	0,7	62,00
MTBKHFA200X32U	200 x 32	10	0,7	62,00
MTBKHFA225X25U	225 x 25	10	0,8	67,00
MTBKHFA225X32U	225 x 32	10	0,8	67,00



**1206/01
Fusamatic™**

Elektroschweiß

Universal Anbohrschelle

für Gas-, Wasser-, Bergbau- und
Bewässerungsanwendungen
4 mm automatischer Stift

Material: PE100

Wasser PN16, Gas PN10

Temperaturbereich an

Elektroschweißfittings

-10°C/+40°C



AVK Art. Nr.	da mm	VPE/ Palette	Gewicht kg	Preis Euro
MTBKHFA63X40U	63 x 40	5	1,0	87,00
MTBKHFA63X50U	63 x 50	5	1,0	88,00
MTBKHFA63X63U	63 x 63	5	1,0	89,00
MTBKHFA75X40U	75 x 40	5	1,1	90,00
MTBKHFA75X50U	75 x 50	5	1,1	91,00
MTBKHFA75X63U	75 x 63	5	1,2	91,00
MTBKHFA90X40U	90 x 40	5	1,1	90,00
MTBKHFA90X63U	90 x 63	5	1,1	91,00
MTBKHFA110X40U	110 x 40	5	1,1	95,00
MTBKHFA110X50U	110 x 50	5	1,1	96,00
MTBKHFA110X63U	110 x 63	5	1,2	97,00
MTBKHFA125X40U	125 x 40	5	1,1	97,00
MTBKHFA125X50U	125 x 50	5	1,1	98,00
MTBKHFA125X63U	125 x 63	5	1,2	98,00
MTBKHFA160X40U	160 x 40	5	1,1	101,00
MTBKHFA160X50U	160 x 50	5	1,1	101,00
MTBKHFA160X63U	160 x 63	5	1,2	102,00
MTBKHFA180X40U	180 x 40	5	1,2	101,00
MTBKHFA180X50U	180 x 50	5	1,2	103,00
MTBKHFA180X63U	180 x 63	5	1,2	102,00
MTBKHFA200X40U	200 x 40	5	1,1	110,00
MTBKHFA200X50U	200 x 50	5	1,2	111,00
MTBKHFA200X63U	200 x 63	5	1,2	112,00
MTBKHFA225X40U	225 x 40	5	1,2	111,00
MTBKHFA225X63U	225 x 63	5	1,2	111,00

1207/01

Fusamatic™

Elektroschweiß

Flex Anbohr-T-Stück

für Gas-, Wasser-, Bergbau- und
Bewässerungsanwendungen

4 mm automatischer Stift

Material: PE100

Wasser PN16, Gas PN10

Temperaturbereich an

Elektroschweißfittings

-10°C/+40°C



AVK Art. Nr.	da mm	Baulänge mm	VPE/ Palette	Gewicht kg	Preis Euro
FLTBKHFA63X20U	63 x 20	82	10	0,2	27,58
FLTBKHFA63X25U	63 x 25	82	10	0,2	27,77
FLTBKHFA63X32U	63 x 32	82	10	0,2	27,97
FLTBKHFA75X20U	75 x 20	82	10	0,2	29,55
FLTBKHFA75X25U	75 x 25	82	10	0,2	29,74
FLTBKHFA75X32U	75 x 32	82	10	0,2	29,94
FLTBKHFA90X20U	90 x 20	82	10	0,2	31,52
FLTBKHFA90X25U	90 x 25	82	10	0,2	31,71
FLTBKHFA90X32U	90 x 32	82	10	0,2	31,91
FLTBKHFA110X20U	110 x 20	92	10	0,2	33,49
FLTBKHFA110X25U	110 x 25	92	10	0,2	33,68
FLTBKHFA110X32U	110 x 32	92	10	0,2	33,88
FLTBKHFA125X20U	125 x 20	92	10	0,3	35,46
FLTBKHFA125X25U	125 x 25	92	10	0,3	35,65
FLTBKHFA125X32U	125 x 32	92	10	0,3	35,85
FLTBKHFA160X20U	160 x 20	92	5	0,3	37,43
FLTBKHFA160X25U	160 x 25	92	5	0,3	37,62
FLTBKHFA160X32U	160 x 32	92	5	0,3	37,82
FLTBKHFA180X20U	180 x 20	92	5	0,3	39,40
FLTBKHFA180X25U	180 x 25	92	5	0,3	39,59
FLTBKHFA180X32U	180 x 32	92	5	0,3	39,79

1208/11

Fusamatic™

Elektroschweiß

Anschlusschelle

für Gas-, Wasser-, Bergbau- und
Bewässerungsanwendungen

4 mm automatischer Stift

Material: PE100

Wasser PN16, Gas PN10

Temperaturbereich an

Elektroschweißfittings

-10°C/+40°C



AVK Art. Nr.	da mm	VPE/ Palette	Gewicht kg	Preis Euro
MBBKHFA250X63	250 x 63	15	0,4	64,00
MBBKHFA280X63	280 x 63	15	0,4	66,00
MBBKHFA315X63	315 x 63	15	0,4	67,00
MBBKHFA355X63	355 x 63	15	0,4	69,00
MBKHFA400450X63	400/450 x 63	10	0,4	95,00



1208/11
Fusamatic™
Elektroschweiß
Anschlusschelle

für Gas-, Wasser-, Bergbau- und Bewässerungsanwendungen
4 mm automatischer Stift
Material: PE100
Wasser PN16, Gas PN10
Temperaturbereich an Elektroschweißfittings
-10°C/+40°C



AVK Art. Nr.	da mm	VPE/ Palette	Gewicht kg	Preis Euro
MBBKHFA63X40U	63 x 40	10	0,5	55,00
MBBKHFA63X50U	63 x 50	10	0,5	56,00
MBBKHFA63X63U	63 x 63	10	0,5	56,00
MBBKHFA75X50U	75 x 50	10	0,6	61,00
MBBKHFA75X63U	75 x 63	10	0,7	61,00
MBBKHFA90X40U	90 x 40	10	0,6	64,00
MBBKHFA90X50U	90 x 50	10	0,6	64,00
MBBKHFA90X63U	90 x 63	10	0,6	65,00
MBBKHFA110X40U	110 x 40	10	0,6	68,00
MBBKHFA110X50U	110 x 50	10	0,6	68,00
MBBKHFA125X40U	125 x 40	10	0,6	70,00
MBBKHFA125X50U	125 x 50	10	0,6	71,00
MBBKHFA125X63U	125 x 63	10	0,6	71,00
MBBKHFA160X40U	160 x 40	10	0,6	75,00
MBBKHFA160X50U	160 x 50	10	0,7	76,00
MBBKHFA160X63U	160 x 63	10	0,7	76,00
MBBKHFA180X40U	180 x 40	10	0,7	78,00
MBBKHFA180X50U	180 x 50	10	0,7	78,00
MBBKHFA180X63U	180 x 63	10	0,7	78,00
MBBKHFA200X40U	200 x 40	10	0,7	87,00
MBBKHFA200X50U	200 x 50	10	0,7	88,00
MBBKHFA200X63U	200 x 63	10	0,7	88,00
MBBKHFA225X63U	225 x 63	10	0,8	92,00

1209/01
Fusamatic™
Elektroschweiß
Anbohrschelle

für Gas-, Wasser-, Bergbau- und Bewässerungsanwendungen
4 mm automatischer Stift,
Material: PE100
Wasser PN16, Gas PN10
Temperaturbereich an Elektroschweißfittings
-10°C/+40°C



AVK Art. Nr.	Größe mm	VPE/ Palette	Gewicht kg	Preis Euro
BBKHFA40X20U	40 x 20	25	0,2	39,87
BBKHFA40X25U	40 x 25	20	0,2	40,07
BBKHFA40X32U	40 x 32	20	0,2	40,26
BBKHFA63X20U	63 x 20	10	0,3	47,75
BBKHFA63X25U	63 x 25	10	0,3	47,91
BBKHFA63X32U	63 x 32	10	0,3	48,30
BBKHFA90X20U	90 x 20	15	0,4	57,00
BBKHFA90X25U	90 x 25	15	0,4	57,00
BBKHFA90X32U	90 x 32	15	0,4	57,00
BBKHFA90X40U	90 x 40	10	0,4	58,00
BBKHFA90X50U	90 x 50	10	0,4	58,00
BBKHFA90X63U	90 x 63	10	0,4	59,00

1209/11
Fusamatic™
Elektroschweiß
Anbohrschelle

für Gas-, Wasser-, Bergbau- und Bewässerungsanwendungen
4 mm automatischer Stift,
Material: PE100
Wasser PN16, Gas PN10
Temperaturbereich an Elektroschweißfittings
-10°C/+40°C

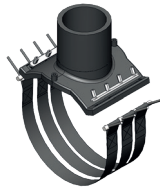


AVK Art. Nr.	Größe mm	VPE/ Palette	Gewicht kg	Preis Euro
BBKHFA110X90U	110 x 90	5	1,2	147,00
BBKHFA125X90U	125 x 90	5	1,1	165,00
BBKHFA180X90U	180 x 90	4	1,9	262,00
BBKHFA250X90U	250 x 90	2	2,7	314,00
BBKHFA160X110U	160 x 110	3	2,2	246,00
BBKHFA180x110U	180 x 110	3	2,1	267,00
BBKHFA180x125U	180 x 125	3	2,1	276,00
BBKHFM225x125U	225 x 125	1	7,7	1.555,00
BBKHFM250x125U	250 x 125	1	7,0	1.611,00



1209/10
Fusamatic™
Elektroschweiß
Anbohrschelle

für Gas-, Wasser-, Bergbau- und
 Bewässerungsanwendungen
 4 mm automatischer Stift,
 Material: PE100
 Wasser PN16, Gas PN10
 Temperaturbereich an
 Elektroschweißfittings
 -10°C/+40°C



AVK Art. Nr.	Größe mm	VPE/ Palette	Gewicht kg	Preis Euro
BBKHFM315X110U	315 x 110	1	4,5	729,00
BBKHFM315X125U	315 x 125	1	4,5	747,00
BBKHFM315X160U	315 x 160	1	5,0	764,00
BBKHFM315X180U	315 x 180	1	5,0	785,00
BBKHFM355X110U	355 x 110	1	4,5	766,00
BBKHFM355X125U	355 x 125	1	4,5	784,00
BBKHFM355X160U	355 x 160	1	4,9	801,00
BBKHFM355X180U	355 x 180	1	5,0	822,00
BBKHFM400X110U	400 x 110	1	4,5	804,00
BBKHFM400X125U	400 x 125	1	4,6	822,00
BBKHFM400X160U	400 x 160	1	4,8	839,00
BBKHFM400X180U	400 x 180	1	4,3	860,00
BBKHFM630X110U	630 x 110	1	5,0	841,00
BBKHFM630X125U	630 x 125	1	5,0	859,00
BBKHFM630X160U	630 x 160	1	5,1	876,00
BBKHFM630X180U	630 x 180	1	5,1	897,00

1210/01
Fusamatic™
Elektroschweiß
Übergangsfitting
PE/Messing mit
Außengewinde

für Gas-, Wasser-, Bergbau- und
 Bewässerungsanwendungen
 4 mm automatischer Stift
 Material: PE100
 Wasser PN16, Gas PN10
 Temperaturbereich an
 Elektroschweißfittings
 -10°C/+40°C



AVK Art. Nr.	da mm	VPE/ Palette	Gewicht kg	Preis Euro
ZCBKHFA25X0.8	25 x 3/4"	50	0,2	46,94
ZCBKHFA32X0.5	32 x 1/2"	50	0,4	103,00
ZCBKHFA32X0.8	32 x 3/4"	50	0,2	52,00
ZCBKHFA32X1	32 x 1"	40	0,2	47,22
ZCBKHFA32X1.3	32 x 1 1/4"	30	0,4	65,00
ZCBKHFA32X1.5	32 x 1 1/2"	24	0,5	82,00
ZCBKHFA40X1	40 x 1"	40	0,3	64,00
ZCBKHFA40X1.3	40 x 1 1/4"	25	0,4	76,00
ZCBKHFA40X1.5	40 x 1 1/2"	24	0,5	82,00
ZCBKHFA50X1	50 x 1"	30	0,3	68,00
ZCBKHFA50X1.3	50 x 1 1/4"	30	0,4	83,00
ZCBKHFA50X1.5	50 x 1 1/2"	18	0,5	97,00
ZCBKHFA50X2	50 x 2"	12	0,7	114,00
ZCBKHFA63X1.3	63 x 1 1/4"	15	0,4	88,00
ZCBKHFA63X1.5	63 x 1 1/2"	15	0,5	101,00
ZCBKHFA63X2	63 x 2"	12	0,7	103,00

1210/11
Fusamatic™
Elektroschweiß
Übergangsfitting
PE/Messing mit
Innengewinde

für Gas-, Wasser-, Bergbau- und
 Bewässerungsanwendungen
 4 mm automatischer Stift
 Material: PE100
 Wasser PN16, Gas PN10
 Temperaturbereich an
 Elektroschweißfittings
 -10°C/+40°C



AVK Art. Nr.	da mm	VPE/ Palette	Gewicht kg	Preis Euro
XCBKHFA25X0.8	25 x 3/4"	50	0,2	47,88
XCBKHFA32X1	32 x 1"	40	0,3	53,00
XCBKHFA40X1	40 x 1"	40	0,3	61,00
XCBKHFA40X1.3	40 x 1 1/4"	25	0,4	83,00
XCBKHFA40X1.5	40 x 1 1/2"	24	0,5	67,00
XCBKHFA50X1.3	50 x 1 1/4"	25	0,4	70,00
XCBKHFA50X1.5	50 x 1 1/2"	18	0,5	98,00
XCBKHFA50X2	50 x 2"	30	0,8	91,00
XCBKHFA63X1.5	63 x 1 1/2"	15	0,6	101,00
XCBKHFA63X2	63 x 2"	15	0,8	109,00



AVK FUSAMATIC™ STUTZENFITTINGS



Fusamatic™ bietet genauso eine ganze Reihe von gegossenen, bearbeiteten und stumpfgeschweißten Stutzen an, darunter Bögen, T-Stücke, Flanschstutzen und vieles mehr in verschiedenen Größen und SDRs, die für die Verbindung von Polyethylenrohren benötigt werden. Unser Stutzenortiment bietet den Rohrleitungssystemen ein vielfältiges Angebot an Fittings, insbesondere mit größeren Durchmesser.

Produktion

Alle Stutzen der Marke Fusamatic™ werden aus PE100-Polyethylen hergestellt. Alle Materialien erfüllen die Anforderungen der anerkannten Normen, einschließlich EN 12201-3 für Trinkwasser und Abwasser sowie EN 1555-3 für Gas. Der empfohlene Temperaturbereich für Fusamatic-Stutzen liegt zwischen +5°C und +40°C bei Stumpfschweißverfahren bzw. zwischen -10°C und +40°C bei Fusamatic-Elektroschweißsystemen.

Alle Fusamatic™ Stutzenfittings sind mit langen Schweißenden erhältlich, die für das Stumpfschweißen und das Elektroschweißen vor Ort geeignet sind. Auch kurze Schweißenden sind ebenfalls für kostengünstige und werkseitig montierte Fittings erhältlich.

Fusamatic-Stutzenfittings erfüllen die Anforderungen von:

- EN 12201-3 Kunststoff-Rohrleitungssysteme für die Wasserversorgung sowie für die Entwässerung und Kanalisation unter Druck. Polyethylen (PE)-Formstücke
- EN 1555-3 Kunststoff-Rohrleitungssysteme für die Versorgung mit gasförmigen Brennstoffen. Formstücke aus Polyethylen (PE)



Leistungsstandards und Vorschriften

Die Fittings der Marke Fusamatic™ haben die folgenden Zulassungen:

- ISO 15494 (PE/PP/PB Rohre, Formstücke, Armaturen)
- EN 12201-3 (Wasser, Abwasser)
- EN 1555-3 (PE-Formstücke in Gasrohrsystemen)
- ISO 4437-3 (PE-Formstücke in Gasrohrsystemen)
- ISO 4427-3 (PE-Formstücke in Wasser, Abwassersystemen)

FUSAMATIC™ Produkte sind  zertifiziert

Anwendungen

- Trinkwasserleitungen, Versorgungsleitungen und Hausanschlüsse
- Gasleitung, -verteilung und Hausanschlüsse
- Abwassersysteme einschließlich Abwasserkanäle
- Wasser- und Abwasseraufbereitungsanlagen
- Regenwasser- und Grauwassersammlung
- Syphonische Dachentwässerung
- Grabenlose Rohrleitungstechniken einschließlich Richtbohren
- Schlammpumpsysteme in Bergwerken und Steinbrüchen
- Rohrleitungen für Elektro-, Telekommunikations- und Glasfaserkabel, auch unter Wasser
- Industrielle Anwendungen, einschließlich Prozessrohrleitungen und Druckluftnetze
- Landwirtschaftliche Bewässerung





1353/00
1353/02

Fusumatic™

Stutzenfitting 90° Bogen

für die Gas- und Wasserversorgung Wasser PN16, Gas PN10 zum Stumpf oder Heizwendelschweißen mit langen Enden für eine optimale Schweiß- und Abkühlphase und zur Erzeugung einer optimalen Schweißverbindung. egal, gespritzt, Farbe schwarz



SDR 11
Wasser PN16 / Gas PN10

SDR17
Wasser PN10 / Gas PN6

Auf Anfrage:

da20-40
da400-500

AVK Art. Nr.	da mm	SDR	VPE/ Palette	Gewicht kg	Preis Euro
LSEHK50X90N	50	11	25	0,1	10,20
LSEHK63X90N	63	11	40	0,3	18,63
LSEHK75X90N	75	11	30	0,4	25,13
LSEHK90X90N	90	11	20	0,7	29,03
LSEHK110X90N	110	11	12	1,1	54,00
LSEHK125X90N	125	11	12	1,5	68,00
LSEHK140X90N	140	11	8	2,2	77,00
LSEHK160X90N	160	11	4	2,9	100,00
LSEHK180X90N	180	11	4	4,2	116,00
LSEHK200X90N	200	11	3	6,0	159,00
LSEHK225X90N	225	11	2	7,3	189,00
LSEHK250X90N	250	11	1	10,3	365,00
LSEHK280X90N	280	11	1	15,7	535,00
LSEHK315X90N	315	11	1	21,2	714,00
LSEHK355X90N	355	11	1	28,7	1.635,00
LSEHK50X90V	50	17	40	0,1	9,97
LSEHK63X90V	63	17	40	0,2	18,44
LSEHK75X90V	75	17	30	0,3	22,77
LSEHK90X90V	90	17	20	0,5	26,00
LSEHK110X90V	110	17	12	0,8	48,34
LSEHK125X90V	125	17	12	1,1	62,00
LSEHK140X90V	140	17	8	1,5	69,00
LSEHK160X90V	160	17	4	2,2	90,00
LSEHK180X90V	180	17	4	3,1	104,00
LSEHK200X90V	200	17	3	4,4	143,00
LSEHK225X90V	225	17	2	5,3	144,00
LSEHK250X90V	250	17	1	7,7	328,00
LSEHK280X90V	280	17	1	11,5	482,00
LSEHK315X90V	315	17	1	15,6	642,00
LSEHK355X90V	355	17	1	22,2	1.472,00

1353/00
1353/02

Fusumatic™

Stutzenfitting 45° Bogen

für die Gas- und Wasserversorgung Wasser PN16, Gas PN10 zum Stumpf oder Heizwendelschweißen mit langen Enden für eine optimale Schweiß- und Abkühlphase und zur Erzeugung einer optimalen Schweißverbindung. egal, gespritzt, Farbe schwarz



SDR 11
Wasser PN16 / Gas PN10

SDR17
Wasser PN10 / Gas PN6

Auf Anfrage:

da20-40
da400-500

AVK Art. Nr.	da mm	SDR	VPE/ Palette	Gewicht kg	Preis Euro
LSEHK50X45N	50	11	20	0,1	9,97
LSEHK63X45N	63	11	50	0,2	18,44
LSEHK75X45N	75	11	30	0,3	24,50
LSEHK90X45N	90	11	24	0,6	23,83
LSEHK110X45N	110	11	18	1,0	52,00
LSEHK125X45N	125	11	12	1,3	67,00
LSEHK140X45N	140	11	12	1,7	74,00
LSEHK160X45N	160	11	9	2,4	98,00
LSEHK180X45N	180	11	4	3,3	113,00
LSEHK200X45N	200	11	3	4,4	154,00
LSEHK225X45N	225	11	2	6,2	183,00
LSEHK250X45N	250	11	2	8,2	354,00
LSEHK280X45N	280	11	1	11,3	441,00
LSEHK315X45N	315	11	1	14,6	692,00
LSEHK355X45N	355	11	1	22,9	1.442,00
LSEHK50X45V	50	17	10	0,1	9,77
LSEHK63X45V	63	17	50	0,2	18,20
LSEHK75X45V	75	17	30	0,3	22,10
LSEHK90X45V	90	17	24	0,4	21,47
LSEHK110X45V	110	17	18	0,7	47,04
LSEHK125X45V	125	17	12	0,9	60,00
LSEHK140X45V	140	17	12	1,3	67,00
LSEHK160X45V	160	17	9	1,8	88,00
LSEHK180X45V	180	17	4	2,4	101,00
LSEHK200X45V	200	17	3	3,4	139,00
LSEHK225X45V	225	17	2	4,4	165,00
LSEHK250X45V	250	17	2	5,9	319,00
LSEHK280X45V	280	17	1	8,2	467,00
LSEHK315X45V	315	17	1	11,1	623,00
LSEHK355X45V	355	17	1	16,2	1.298,00



1253/22
1253/24
Fusamatic™

Stutzenfitting
Universalbogen

für die Gas- und Wasserversorgung Wasser PN16, Gas PN10 zum Stumpf oder Heizwendelschweißen mit langen Enden für eine optimale Schweiß- und Abkühlphase und zur Erzeugung einer optimalen Schweißverbindung. egal, gespritzt, Farbe schwarz



SDR 11

Wasser PN16 / Gas PN10

SDR17

Wasser PN10 / Gas PN6

AVK Art. Nr.	da mm	SDR	VPE/ Palette	Gewicht kg	Preis Euro
LSMBHK32X90N	32	11	1	0,0	11,27
LSMBHK40X90N	40	11	1	0,1	14,89
LSMBHK50X90N	50	11	1	0,2	19,03
LSMBHK63X90N	63	11	4	0,3	32,62
LSMBHK75X90N	75	11	16	0,5	39,79
LSMBHK90X90N	90	11	10	0,8	42,15
LSMBHK110X90N	110	11	6	1,3	66,00
LSMBHK125X90N	125	11	4	1,8	98,00
LSMBHK140X90N	140	11	5	2,5	150,00
LSMBHK160X90N	160	11	4	3,4	158,00
LSMBHK180X90N	180	11	6	5,0	199,00
LSMBHK200X90N	200	11	4	6,8	209,00
LSMBHK225X90N	225	11	2	9,2	277,00
LSMBHK250X90N	250	11	2	13,1	471,00
LSMBHK280X90N	280	11	1	18,3	611,00
LSMBHK315X90N	315	11	1	25,1	846,00
LSMBHK50X90V	50	17	1	0,1	16,90
LSMBHK63X90V	63	17	4	0,2	28,37
LSMBHK75X90V	75	17	16	0,4	33,05
LSMBHK90X90V	90	17	10	0,5	37,94
LSMBHK110X90V	110	17	6	1,0	60,00
LSMBHK125X90V	125	17	4	1,3	89,00
LSMBHK140X90V	140	17	5	1,8	125,00
LSMBHK160X90V	160	17	4	2,4	142,00
LSMBHK180X90V	180	17	6	3,4	179,00
LSMBHK200X90V	200	17	4	4,6	174,00
LSMBHK225X90V	225	17	2	6,4	250,00
LSMBHK250X90V	250	17	2	9,8	424,00
LSMBHK280X90V	280	17	1	13,7	550,00
LSMBHK315X90V	315	17	1	19,4	761,00

1253/08

1253/10

Fusamatic™

Stutzenfitting
90° Bogen

für die Gas- und Wasserversorgung Wasser PN16, Gas PN10 zum Stumpf oder Heizwendelschweißen mit langen Enden für eine optimale Schweiß- und Abkühlphase und zur Erzeugung einer optimalen Schweißverbindung. egal, gespritzt, Farbe schwarz



SDR 11

Wasser PN16 / Gas PN10

SDR17

Wasser PN10 / Gas PN6

AVK Art. Nr.	da mm	SDR	VPE/ Palette	Gewicht kg	Preis Euro
SSEHK20X90N	20	11	300	0,1	7,33
SSEHK25X90N	25	11	10	0,1	7,17
SSEHK32X90N	32	11	10	0,1	7,49
SSEHK40X90N	40	11	10	0,1	9,77
SSEHK50X90N	50	11	5	0,1	12,53
SSEHK63X90N	63	11	5	0,1	15,92
SSEHK75X90N	75	11	2	0,3	23,95
SSEHK90X90N	90	11	2	0,4	34,75
SSEHK110X90N	110	11	2	0,7	66,00
SSEHK125X90N	125	11	1	1,1	93,00
SSEHK140X90N	140	11	1	1,5	125,00
SSEHK160X90N	160	11	1	2,0	152,00
SSEHK180X90N	180	11	1	2,8	180,00
SSEHK200X90N	200	11	1	3,9	268,00
SSEHK225X90N	225	11	1	5,4	320,00
SSEHK250X90N	250	11	1	7,3	616,00
SSEHK280X90N	280	11	1	11,0	801,00
SSEHK315X90N	315	11	1	15,0	1.107,00
SSEHK355X90N	355	11	1	20,8	1.702,00
SSEHK50X90V	50	17	5	0,1	11,50
SSEHK63X90V	63	17	5	0,1	15,13
SSEHK75X90V	75	17	2	0,2	24,11
SSEHK90X90V	90	17	2	0,3	30,73
SSEHK110X90V	110	17	2	0,5	64,00
SSEHK125X90V	125	17	1	0,8	82,00
SSEHK140X90V	140	17	1	1,1	119,00
SSEHK160X90V	160	17	1	1,5	131,00
SSEHK180X90V	180	17	1	2,3	163,00
SSEHK200X90V	200	17	1	3,1	201,00
SSEHK225X90V	225	17	1	4,2	248,00
SSEHK250X90V	250	17	1	4,7	419,00
SSEHK280X90V	280	17	1	6,8	545,00
SSEHK315X90V	315	17	1	9,5	753,00
SSEHK355X90V	355	17	1	13,4	1.257,00

Auf Anfrage:

da400



1235/46

1235/48

Fusamatic™

Stutzenfitting 90° Bogen

für die Gas- und Wasserversorgung Wasser PN16, Gas PN10 zum Stumpf oder Heizwendelschweißen mit langen Enden für eine optimale Schweiß- und Abkühlphase und zur Erzeugung einer optimalen Schweißverbindung. egal, gespritzt, Farbe schwarz



SDR 11

Wasser PN16 / Gas PN10

SDR17

Wasser PN10 / Gas PN6

Auf Anfrage:

da400-900

AVK Art. Nr.	da mm	SDR	Gewicht kg	Preis Euro
LRBHK32X90N	32	11	0,1	83,00
LRBHK40X90N	40	11	0,1	83,00
LRBHK50X90N	50	11	0,2	84,00
LRBHK63X90N	63	11	0,4	108,00
LRBHK75X90N	75	11	0,7	115,00
LRBHK90X90N	90	11	1,1	125,00
LRBHK110X90N	110	11	2,1	189,00
LRBHK125X90N	125	11	2,8	220,00
LRBHK140X90N	140	11	3,9	262,00
LRBHK160X90N	160	11	5,5	304,00
LRBHK180X90N	180	11	7,6	466,00
LRBHK200X90N	200	11	9,9	527,00
LRBHK225X90N	225	11	13,1	796,00
LRBHK250X90N	250	11	20,2	901,00
LRBHK280X90N	280	11	25,7	1.096,00
LRBHK315X90N	315	11	39,2	1.394,00
LRBHK355X90N	355	11	55,1	2.104,00

LRBHK50X90V	50	17	0,2	71,00
LRBHK63X90V	63	17	0,3	101,00
LRBHK75X90V	75	17	0,5	108,00
LRBHK90X90V	90	17	0,7	115,00
LRBHK110X90V	110	17	1,4	149,00
LRBHK125X90V	125	17	1,9	175,00
LRBHK140X90V	140	17	2,6	209,00
LRBHK160X90V	160	17	3,7	230,00
LRBHK180X90V	180	17	5,2	366,00
LRBHK200X90V	200	17	6,7	440,00
LRBHK225X90V	225	17	8,8	584,00
LRBHK250X90V	250	17	13,6	674,00
LRBHK280X90V	280	17	17,4	760,00
LRBHK315X90V	315	17	26,5	984,00
LRBHK355X90V	355	17	37,4	1.375,00

1235/42

1235/44

Fusamatic™

Stutzenfitting 60° Bogen

für die Gas- und Wasserversorgung Wasser PN16, Gas PN10 zum Stumpf oder Heizwendelschweißen mit langen Enden für eine optimale Schweiß- und Abkühlphase und zur Erzeugung einer optimalen Schweißverbindung. egal, gespritzt, Farbe schwarz



SDR 11

Wasser PN16 / Gas PN10

SDR17

Wasser PN10 / Gas PN6

Auf Anfrage:

da400-900

AVK Art. Nr.	da mm	SDR	Gewicht kg	Preis Euro
LRBHK32X60N	32	11	0,1	83,00
LRBHK40X60N	40	11	0,1	83,00
LRBHK50X60N	50	11	0,2	84,00
LRBHK63X60N	63	11	0,3	108,00
LRBHK75X60N	75	11	0,6	115,00
LRBHK90X60N	90	11	1,0	125,00
LRBHK110X60N	110	11	1,6	189,00
LRBHK125X60N	125	11	2,3	217,00
LRBHK140X60N	140	11	3,3	262,00
LRBHK160X60N	160	11	4,7	304,00
LRBHK180X60N	180	11	6,4	466,00
LRBHK200X60N	200	11	8,3	527,00
LRBHK225X60N	225	11	10,9	576,00
LRBHK250X60N	250	11	17,1	901,00
LRBHK280X60N	280	11	21,7	1.096,00
LRBHK315X60N	315	11	32,8	1.394,00
LRBHK355X60N	355	11	45,7	2.104,00

LRBHK50X60V	50	17	0,1	70,00
LRBHK63X60V	63	17	0,2	101,00
LRBHK75X60V	75	17	0,4	108,00
LRBHK90X60V	90	17	0,7	115,00
LRBHK110X60V	110	17	1,1	149,00
LRBHK125X60V	125	17	1,5	173,00
LRBHK140X60V	140	17	2,2	209,00
LRBHK160X60V	160	17	3,2	230,00
LRBHK180X60V	180	17	4,3	366,00
LRBHK200X60V	200	17	5,6	440,00
LRBHK225X60V	225	17	7,4	519,00
LRBHK250X60V	250	17	11,5	674,00
LRBHK280X60V	280	17	14,7	760,00
LRBHK315X60V	315	17	22,2	984,00
LRBHK355X60V	355	17	31,0	1.813,00



1235/38
1235/40
Fusamatic™

Stutzenfitting 45° Bogen
für die Gas- und
Wasserversorgung
Wasser PN16, Gas PN10
zum Stumpf oder Heiz-
wendelschweißen mit langen
Enden für eine optimale
Schweiß- und Abkühlphase und
zur Erzeugung einer optimalen
Schweißverbindung.
egal, gespritzt,
Farbe schwarz



SDR 11
Wasser PN16 / Gas PN10

SDR17
Wasser PN10 / Gas PN6

Auf Anfrage:
da400-900

AVK Art. Nr.	da mm	SDR	Gewicht kg	Preis Euro
LRBHK32X45N	32	11	0,1	83,00
LRBHK40X45N	40	11	0,1	83,00
LRBHK50X45N	50	11	0,2	83,00
LRBHK63X45N	63	11	0,3	106,00
LRBHK75X45N	75	11	0,4	114,00
LRBHK90X45N	90	11	0,6	119,00
LRBHK110X45N	110	11	1,0	182,00
LRBHK125X45N	125	11	1,9	204,00
LRBHK140X45N	140	11	2,6	228,00
LRBHK160X45N	160	11	4,2	278,00
LRBHK180X45N	180	11	5,6	402,00
LRBHK200X45N	200	11	7,1	484,00
LRBHK225X45N	225	11	9,4	607,00
LRBHK250X45N	250	11	15,0	790,00
LRBHK280X45N	280	11	19,5	939,00
LRBHK315X45N	315	11	27,1	1.199,00
LRBHK355X45N	355	11	38,7	2.035,00
LRBHK50X45V	50	17	0,1	69,00
LRBHK63X45V	63	17	0,2	100,00
LRBHK75X45V	75	17	0,3	107,00
LRBHK90X45V	90	17	0,6	114,00
LRBHK110X45V	110	17	1,0	143,00
LRBHK125X45V	125	17	1,3	163,00
LRBHK140X45V	140	17	1,7	186,00
LRBHK160X45V	160	17	2,8	209,00
LRBHK180X45V	180	17	3,8	319,00
LRBHK200X45V	200	17	4,8	385,00
LRBHK225X45V	225	17	6,4	488,00
LRBHK250X45V	250	17	10,1	596,00
LRBHK280X45V	280	17	13,2	659,00
LRBHK315X45V	315	17	18,4	1.207,00
LRBHK355X45V	355	17	26,3	1.354,00

1235/34
1235/36
Fusamatic™

Stutzenfitting 30° Bogen
für die Gas- und
Wasserversorgung
Wasser PN16, Gas PN10
zum Stumpf oder Heiz-
wendelschweißen mit langen
Enden für eine optimale
Schweiß- und Abkühlphase und
zur Erzeugung einer optimalen
Schweißverbindung.
egal, gespritzt,
Farbe schwarz



SDR 11
Wasser PN16 / Gas PN10

SDR17
Wasser PN10 / Gas PN6

Auf Anfrage:
da400-900

AVK Art. Nr.	da mm	SDR	Gewicht kg	Preis Euro
LRBHK32X30N	32	11	0,1	83,00
LRBHK40X30N	40	11	0,1	83,00
LRBHK50X30N	50	11	0,2	83,00
LRBHK63X30N	63	11	0,3	106,00
LRBHK75X30N	75	11	0,5	114,00
LRBHK90X30N	90	11	0,8	121,00
LRBHK110X30N	110	11	1,3	182,00
LRBHK125X30N	125	11	1,8	201,00
LRBHK140X30N	140	11	2,4	228,00
LRBHK160X30N	160	11	3,3	273,00
LRBHK180X30N	180	11	4,5	402,00
LRBHK200X30N	200	11	6,1	484,00
LRBHK225X30N	225	11	8,8	538,00
LRBHK250X30N	250	11	13,3	790,00
LRBHK280X30N	280	11	17,4	939,00
LRBHK315X30N	315	11	24,5	1.372,00
LRBHK355X30N	355	11	36,8	2.035,00
LRBHK50X30V	50	17	0,1	69,00
LRBHK63X30V	63	17	0,2	100,00
LRBHK75X30V	75	17	0,3	107,00
LRBHK90X30V	90	17	0,6	114,00
LRBHK110X30V	110	17	0,9	146,00
LRBHK125X30V	125	17	1,2	163,00
LRBHK140X30V	140	17	1,6	186,00
LRBHK160X30V	160	17	2,2	209,00
LRBHK180X30V	180	17	3,0	319,00
LRBHK200X30V	200	17	4,2	385,00
LRBHK225X30V	225	17	5,9	457,00
LRBHK250X30V	250	17	9,0	596,00
LRBHK280X30V	280	17	11,8	659,00
LRBHK315X30V	315	17	16,6	850,00
LRBHK355X30V	355	17	24,9	1.354,00



1235/30

1235/32

Fusamatic™

Stutzenfitting 22° Bogen

für die Gas- und Wasserversorgung Wasser PN16, Gas PN10 zum Stumpf oder Heizwendelschweißen mit langen Enden für eine optimale Schweiß- und Abkühlphase und zur Erzeugung einer optimalen Schweißverbindung. egal, gespritzt, Farbe schwarz



SDR 11

Wasser PN16 / Gas PN10

SDR17

Wasser PN10 / Gas PN6

Auf Anfrage:

da400-900

AVK Art. Nr.	da mm	SDR	Gewicht kg	Preis Euro
LRBHK32X22N	32	11	0,1	83,00
LRBHK40X22N	40	11	0,1	83,00
LRBHK50X22N	50	11	0,2	83,00
LRBHK63X22N	63	11	0,3	106,00
LRBHK75X22N	75	11	0,5	114,00
LRBHK90X22N	90	11	0,8	121,00
LRBHK110X22N	110	11	1,3	182,00
LRBHK125X22N	125	11	1,8	204,00
LRBHK140X22N	140	11	2,4	228,00
LRBHK160X22N	160	11	3,3	278,00
LRBHK180X22N	180	11	4,5	402,00
LRBHK200X22N	200	11	6,2	484,00
LRBHK225X22N	225	11	8,8	538,00
LRBHK250X22N	250	11	13,4	803,00
LRBHK280X22N	280	11	17,5	939,00
LRBHK315X22N	315	11	24,6	1.372,00
LRBHK355X22N	355	11	36,9	2.070,00

LRBHK50X22V	50	17	0,1	69,00
LRBHK63X22V	63	17	0,2	100,00
LRBHK75X22V	75	17	0,3	107,00
LRBHK90X22V	90	17	0,6	114,00
LRBHK110X22V	110	17	0,9	146,00
LRBHK125X22V	125	17	1,2	163,00
LRBHK140X22V	140	17	1,6	186,00
LRBHK160X22V	160	17	2,2	213,00
LRBHK180X22V	180	17	3,1	319,00
LRBHK200X22V	200	17	4,2	385,00
LRBHK225X22V	225	17	6,0	457,00
LRBHK250X22V	250	17	9,0	596,00
LRBHK280X22V	280	17	11,8	659,00
LRBHK315X22V	315	17	16,7	1.020,00
LRBHK355X22V	355	17	25,0	1.354,00

1253/26

1235/28

Fusamatic™

Stutzenfitting 11° Bogen

für die Gas- und Wasserversorgung Wasser PN16, Gas PN10 zum Stumpf oder Heizwendelschweißen mit langen Enden für eine optimale Schweiß- und Abkühlphase und zur Erzeugung einer optimalen Schweißverbindung. egal, gespritzt, Farbe schwarz



SDR 11

Wasser PN16 / Gas PN10

SDR17

Wasser PN10 / Gas PN6

Auf Anfrage:

da400-900

AVK Art. Nr.	da mm	SDR	Gewicht kg	Preis Euro
LRBHK32X11N	32	11	0,1	83,00
LRBHK40X11N	40	11	0,1	83,00
LRBHK50X11N	50	11	0,2	83,00
LRBHK63X11N	63	11	0,3	106,00
LRBHK75X11N	75	11	0,5	114,00
LRBHK90X11N	90	11	0,8	119,00
LRBHK110X11N	110	11	1,3	182,00
LRBHK125X11N	125	11	1,8	201,00
LRBHK140X11N	140	11	2,4	228,00
LRBHK160X11N	160	11	3,3	273,00
LRBHK180X11N	180	11	4,5	402,00
LRBHK200X11N	200	11	6,2	484,00
LRBHK225X11N	225	11	8,8	538,00
LRBHK250X11N	250	11	13,4	790,00
LRBHK280X11N	280	11	17,5	939,00
LRBHK315X11N	315	11	24,7	1.372,00
LRBHK355X11N	355	11	37,0	2.035,00

LRBHK50X11V	50	17	0,1	69,00
LRBHK63X11V	63	17	0,2	100,00
LRBHK75X11V	75	17	0,3	107,00
LRBHK90X11V	90	17	0,6	114,00
LRBHK110X11V	110	17	0,9	143,00
LRBHK125X11V	125	17	1,2	163,00
LRBHK140X11V	140	17	1,6	186,00
LRBHK160X11V	160	17	2,2	209,00
LRBHK180X11V	180	17	3,1	319,00
LRBHK200X11V	200	17	4,2	385,00
LRBHK225X11V	225	17	6,0	457,00
LRBHK250X11V	250	17	9,0	596,00
LRBHK280X11V	280	17	11,9	659,00
LRBHK315X11V	315	17	16,7	850,00
LRBHK355X11V	355	17	25,1	1.354,00



1354/16
1354/18
Fusamatic™



Stutzenfitting T-Stück
für die Gas- und
Wasserversorgung
Wasser PN16, Gas PN10
zum Stumpf oder Heiz-
wendelschweißen mit langen
Enden für eine optimale
Schweiß- und Abkühlphase und
zur Erzeugung einer optimalen
Schweißverbindung.
egal, gespritzt,
Farbe schwarz

SDR 11
Wasser PN16 / Gas PN10

SDR17
Wasser PN10 / Gas PN6

Auf Anfrage:

da20-40
da400-630

AVK Art. Nr.	da mm	SDR	Baulänge mm	VPE/ Palette	Gewicht kg	Preis Euro
LSETHK50N	50	11	229	40	0,3	12,53
LSETHK63N	63	11	216	36	0,4	17,69
LSETHK75N	75	11	261	22	0,6	26,75
LSETHK90N	90	11	290	14	0,9	41,25
LSETHK110N	110	11	327	14	1,6	59,00
LSETHK125N	125	11	356	8	2,3	83,00
LSETHK140N	140	11	380	6	2,8	126,00
LSETHK160N	160	11	417	4	4,3	146,00
LSETHK180N	180	11	458	3	5,9	210,00
LSETHK200N	200	11	481	2	7,5	306,00
LSETHK225N	225	11	527	2	10,3	362,00
LSETHK250N	250	11	590	1	14,0	519,00
LSETHK280N	280	11	690	1	21,6	697,00
LSETHK315N	315	11	715	1	26,6	1.039,00
LSETHK355N	355	11	789	1	39,3	2.117,00
LSETHK50V	50	17	184	6	0,1	17,89
LSETHK63V	63	17	225	36	0,3	15,88
LSETHK75V	75	17	261	22	0,4	24,46
LSETHK90V	90	17	290	14	0,7	38,53
LSETHK110V	110	17	327	14	1,1	53,00
LSETHK125V	125	17	356	8	1,6	77,00
LSETHK140V	140	17	378	6	2,0	118,00
LSETHK160V	160	17	417	4	3,1	137,00
LSETHK180V	180	17	458	3	4,1	199,00
LSETHK200V	200	17	481	2	5,3	292,00
LSETHK225V	225	17	527	2	7,5	346,00
LSETHK250V	250	17	590	1	9,9	496,00
LSETHK280V	280	17	690	1	15,5	652,00
LSETHK315V	315	17	712	1	18,8	971,00
LSETHK355V	355	17	789	1	29,0	2.026,00

1254/10
1254/12
Fusamatic™



**Stutzenfitting
Kurzes T-Stück**
für die Gas- und
Wasserversorgung
Wasser PN16, Gas PN10
zum Stumpf oder Heiz-
wendelschweißen mit langen
Enden für eine optimale
Schweiß- und Abkühlphase und
zur Erzeugung einer optimalen
Schweißverbindung.
egal, gespritzt,
Farbe schwarz

SDR 11
Wasser PN16 / Gas PN10

SDR17
Wasser PN10 / Gas PN6

Auf Anfrage:

da400-500

AVK Art. Nr.	da mm	SDR	VPE/ Palette	Gewicht kg	Preis Euro
SSETHK20N	20	11	90	0,1	5,83
SSETHK25N	25	11	50	0,1	6,34
SSETHK32N	32	11	30	0,1	7,13
SSETHK40N	40	11	25	0,1	10,72
SSETHK50N	50	11	10	0,1	14,22
SSETHK63N	63	11	30	0,3	21,79
SSETHK75N	75	11	16	0,4	42,74
SSETHK90N	90	11	10	0,7	62,00
SSETHK110N	110	11	6	1,3	91,00
SSETHK125N	125	11	4	1,6	125,00
SSETHK140N	140	11	5	2,7	157,00
SSETHK160N	160	11	4	3,4	264,00
SSETHK180N	180	11	2	5,7	340,00
SSETHK200N	200	11	3	7,3	485,00
SSETHK225N	225	11	3	9,6	577,00
SSETHK250N	250	11	3	10,8	742,00
SSETHK280N	280	11	1	16,0	1.000,00
SSETHK315N	315	11	1	21,3	1.419,00
SSETHK355N	355	11	1	31,8	1.911,00
SSETHK50V	50	17	10	0,1	12,84
SSETHK63V	63	17	30	0,2	17,18
SSETHK75V	75	17	16	0,3	33,53
SSETHK90V	90	17	10	0,5	47,20
SSETHK110V	110	17	6	0,9	77,00
SSETHK125V	125	17	4	1,2	107,00
SSETHK140V	140	17	5	1,8	126,00
SSETHK160V	160	17	4	2,4	237,00
SSETHK180V	180	17	2	4,1	290,00
SSETHK200V	200	17	3	5,2	396,00
SSETHK225V	225	17	3	7,0	465,00
SSETHK250V	250	17	3	7,7	615,00
SSETHK280V	280	17	1	10,9	703,00
SSETHK315V	315	17	1	14,9	937,00
SSETHK355V	355	17	1	22,4	1.422,00



**1355/04
Fusamatic™
Stutzenfitting**

reduziertes T-Stück

für die Gas- und Wasserversorgung
Wasser PN16, Gas PN10
zum Stumpf oder Heizwendelschweißen mit langen Enden für eine optimale Schweiß- und Abkühlphase und zur Erzeugung einer optimalen Schweißverbindung.
egal, gespritzt,
Farbe schwarz



SDR 11
Wasser PN16 / Gas PN10

SDR17
Wasser PN10 / Gas PN6

Auf Anfrage:
da400-110 bis 630-250

AVK Art. Nr.	da mm	SDR	VPE/ Palette	Gewicht kg	Preis Euro
LSRTHK50X25N	50-25	11	40	0,2	20,72
LSRTHK50X32N	50-32	11	40	0,2	20,72
LSRTHK50X40N	50-40	11	40	0,2	21,08
LSRTHK63X32N	63-32	11	36	0,3	25,73
LSRTHK63X40N	63-40	11	36	0,3	25,73
LSRTHK63X50N	63-50	11	36	0,3	26,24
LSRTHK75X32N	75-32	11	22	0,5	36,01
LSRTHK75X40N	75-40	11	22	0,5	36,72
LSRTHK75X50N	75-50	11	22	0,5	36,72
LSRTHK75X63N	75-63	11	22	0,5	44,08
LSRTHK90X50N	90-50	11	14	0,8	44,56
LSRTHK90X63N	90-63	11	14	0,8	54,00
LSRTHK90X75N	90-75	11	14	0,9	46,45
LSRTHK110X50N	110-50	11	14	1,3	62,00
LSRTHK110X63N	110-63	11	14	1,3	75,00
LSRTHK110X75N	110-75	11	14	1,4	65,00
LSRTHK110X90N	110-90	11	14	1,4	78,00
LSRTHK125X63N	125-63	11	8	1,7	107,00
LSRTHK125X90N	125-90	11	8	2,0	92,00
LSRTHK125X110N	125-110	11	8	2,1	93,00
LSRTHK140X63N	140-63	11	4	2,5	159,00
LSRTHK140X90N	140-90	11	6	2,4	136,00
LSRTHK140X110N	140-110	11	6	2,5	138,00
LSRTHK140X125N	140-125	11	6	2,7	141,00
LSRTHK160X63N	160-63	11	5	3,4	178,00
LSRTHK160X75N	160-75	11	5	3,5	154,00
LSRTHK160X90N	160-90	11	5	3,5	185,00
LSRTHK160X110N	160-110	11	4	3,7	189,00
LSRTHK160X125N	160-125	11	4	3,8	164,00
LSRTHK180X63N	180-63	11	3	4,6	271,00
LSRTHK180X90N	180-90	11	3	5,0	222,00
LSRTHK180X110N	180-110	11	3	5,0	227,00
LSRTHK180X125N	180-125	11	3	5,1	231,00
LSRTHK180X160N	180-160	11	3	5,4	236,00
LSRTHK200X63N	200-63	11	3	6,2	323,00
LSRTHK200X90N	200-90	11	3	6,3	389,00
LSRTHK200X110N	200-110	11	3	6,4	397,00
LSRTHK200X125N	200-125	11	3	6,7	337,00
LSRTHK200X160N	200-160	11	3	6,9	343,00
LSRTHK200X180N	200-180	11	3	7,1	400,00
LSRTHK225X75N	225-75	11	3	9,8	621,00
LSRTHK225X90N	225-90	11	2	8,6	460,00
LSRTHK225X110N	225-110	11	2	8,8	470,00
LSRTHK225X125N	225-125	11	2	8,8	399,00
LSRTHK225X160N	225-160	11	2	9,2	479,00
LSRTHK225X180N	225-180	11	2	9,8	481,00
LSRTHK250X90N	250-90	11	1	11,5	538,00
LSRTHK250X110N	250-110	11	1	11,7	647,00
LSRTHK250X125N	250-125	11	1	11,7	647,00
LSRTHK250X160N	250-160	11	1	12,3	660,00
LSRTHK250X180N	250-180	11	1	12,6	773,00
LSRTHK250X200N	250-200	11	1	12,8	575,00
LSRTHK250X225N	250-225	11	1	13,2	583,00
LSRTHK280X110N	280-110	11	1	18,0	722,00
LSRTHK280X160N	280-160	11	1	18,6	722,00
LSRTHK280X200N	280-200	11	1	19,3	752,00
LSRTHK280X225N	280-225	11	1	19,9	767,00
LSRTHK280X250N	280-250	11	1	20,5	783,00
LSRTHK315X110N	315-110	11	1	22,0	1.076,00
LSRTHK315X125N	315-125	11	1	23,5	1.251,00
LSRTHK315X160N	315-160	11	1	22,6	1.294,00
LSRTHK315X180N	315-180	11	1	24,1	1.251,00
LSRTHK315X200N	315-200	11	1	23,1	1.321,00
LSRTHK315X225N	315-225	11	1	23,7	1.144,00
LSRTHK315X250N	315-250	11	1	25,3	1.375,00
LSRTHK355X110N	355-110	11	1	28,2	2.416,00
LSRTHK355X160N	355-160	11	1	27,8	2.416,00
LSRTHK355X225N	355-225	11	1	29,0	2.416,00



**1355/06
Fusamatic™
Stutzenfitting
reduziertes T-Stück**



für die Gas- und Wasserversorgung Wasser PN16, Gas PN10 zum Stumpf oder Heizwendelschweißen mit langen Enden für eine optimale Schweiß- und Abkühlphase und zur Erzeugung einer optimalen Schweißverbindung, egal, gespritzt, Farbe schwarz

SDR 11
Wasser PN16 / Gas PN10

SDR17
Wasser PN10 / Gas PN6

Auf Anfrage:
da400-110 bis 630-250

AVK Art. Nr.	da mm	SDR	VPE/ Palette	Gewicht kg	Preis Euro
LSRTHK63X50V	63-50	17	36	0,2	28,72
LSRTHK75X50V	75-50	17	22	0,4	43,37
LSRTHK75X63V	75-63	17	22	0,4	33,72
LSRTHK90X50V	90-50	17	22	0,7	44,64
LSRTHK90X63V	90-63	17	22	0,6	48,30
LSRTHK90X75V	90-75	17	14	0,6	41,80
LSRTHK110X50V	110-50	17	14	1,0	66,00
LSRTHK110X63V	110-63	17	14	1,0	67,00
LSRTHK110X75V	110-75	17	14	1,1	59,00
LSRTHK110X90V	110-90	17	14	1,1	70,00
LSRTHK125X63V	125-63	17	14	1,3	98,00
LSRTHK125X90V	125-90	17	14	1,4	97,00
LSRTHK125X110V	125-110	17	8	1,5	84,00
LSRTHK140X63V	140-63	17	8	2,2	143,00
LSRTHK140X90V	140-90	17	8	1,7	122,00
LSRTHK140X110V	140-110	17	4	1,8	125,00
LSRTHK140X125V	140-125	17	6	1,9	127,00
LSRTHK160X63V	160-63	17	6	2,6	136,00
LSRTHK160X75V	160-75	17	6	2,7	139,00
LSRTHK160X90V	160-90	17	5	2,6	167,00
LSRTHK160X110V	160-110	17	5	2,7	170,00
LSRTHK160X125V	160-125	17	5	2,8	147,00
LSRTHK180X63V	180-63	17	4	4,4	247,00
LSRTHK180X90V	180-90	17	4	3,5	200,00
LSRTHK180X110V	180-110	17	3	3,7	241,00
LSRTHK180X125V	180-125	17	3	3,6	208,00
LSRTHK180X160V	180-160	17	3	3,9	213,00
LSRTHK200X63V	200-63	17	3	4,5	291,00
LSRTHK200X90V	200-90	17	3	4,6	297,00
LSRTHK200X110V	200-110	17	3	4,7	357,00
LSRTHK200X125V	200-125	17	3	4,7	303,00
LSRTHK200X160V	200-160	17	3	4,9	364,00
LSRTHK200X180V	200-180	17	3	6,8	364,00
LSRTHK225X75V	225-75	17	3	7,1	582,00
LSRTHK225X90V	225-90	17	3	6,4	414,00
LSRTHK225X110V	225-110	17	3	6,5	423,00
LSRTHK225X125V	225-125	17	2	6,5	359,00
LSRTHK225X160V	225-160	17	2	6,7	431,00
LSRTHK225X180V	225-180	17	2	7,0	438,00
LSRTHK250X90V	250-90	17	2	8,4	484,00
LSRTHK250X110V	250-110	17	2	8,5	494,00
LSRTHK250X125V	250-125	17	1	8,5	658,00
LSRTHK250X160V	250-160	17	1	8,7	594,00
LSRTHK250X180V	250-180	17	1	9,6	715,00
LSRTHK250X200V	250-200	17	1	9,1	517,00
LSRTHK250X225V	250-225	17	1	9,6	525,00
LSRTHK280X110V	280-110	17	1	13,3	650,00
LSRTHK280X160V	280-160	17	1	13,8	650,00
LSRTHK280X200V	280-200	17	1	13,9	677,00
LSRTHK280X225V	280-225	17	1	14,4	691,00
LSRTHK280X250V	280-250	17	1	14,6	705,00
LSRTHK315X110V	315-110	17	1	16,4	1.141,00
LSRTHK315X125V	315-125	17	1	18,0	1.120,00
LSRTHK315X160V	315-160	17	1	16,7	1.165,00
LSRTHK315X180V	315-180	17	1	18,2	1.120,00
LSRTHK315X200V	315-200	17	1	16,8	1.009,00
LSRTHK315X225V	315-225	17	1	17,2	1.213,00
LSRTHK315X250V	315-250	17	1	17,8	1.050,00
LSRTHK355X110V	355-110	17	1	20,6	1.817,00
LSRTHK355X160V	355-160	17	1	20,9	1.817,00
LSRTHK355X225V	355-225	17	1	20,9	1.817,00
LSRTHK355X250V	355-250	17	1	21,4	1.817,00



1255/00
1255/02
Fusamatic™



Stutzenfitting
reduziertes T-Stück

für die Gas- und Wasserversorgung
Wasser PN16, Gas PN10
zum Stumpf oder Heizwendelschweißen mit langen Enden für eine optimale Schweiß- und Abkühlphase und zur Erzeugung einer optimalen Schweißverbindung.
egal, gespritzt,
Farbe schwarz

SDR 11
Wasser PN16 / Gas PN10

SDR17
Wasser PN10 / Gas PN6

AVK Art. Nr.	da mm	SDR	Baulänge mm	VPE/ Palette	Gewicht kg	Preis Euro
SSRTHK90X32N	90-32	11	203	1	0,6	59,00
SSRTHK110X32N	110-32	11	234	1	0,9	88,00
SSRTHK110X50N	110-50	11	240	1	1,0	89,00
SSRTHK125X63N	125-63	11	264	1	1,4	122,00
SSRTHK140X63N	140-63	11	291	1	1,8	152,00
SSRTHK140X75N	140-75	11	291	1	1,9	137,00
SSRTHK140X90N	140-90	11	291	1	1,9	155,00
SSRTHK140X110N	140-110	11	291	1	2,2	159,00
SSRTHK160X125N	160-125	11	315	1	2,7	264,00
SSRTHK180X63N	180-63	11	348	1	3,2	327,00
SSRTHK180X75N	180-75	11	348	1	3,4	328,00
SSRTHK180X125N	180-125	11	348	1	3,6	337,00
SSRTHK140X63V	140-63	17	291	1	1,4	121,00
SSRTHK140X75V	140-75	17	291	1	1,4	122,00
SSRTHK140X90V	140-90	17	291	1	1,4	124,00
SSRTHK140X110V	140-110	17	291	1	1,7	126,00
SSRTHK160X125V	160-125	17	315	1	2,7	234,00
SSRTHK180X63V	180-63	17	348	1	2,2	278,00
SSRTHK180X75V	180-75	17	348	1	2,3	280,00
SSRTHK180X125V	180-125	17	348	1	2,5	287,00

1354/00 - 1354/02
Fusamatic™



Stutzenfitting 45° Abzweig

für die Gas- und Wasserversorgung
Wasser PN16, Gas PN10
zum Stumpf oder Heizwendelschweißen mit langen Enden für eine optimale Schweiß- und Abkühlphase und zur Erzeugung einer optimalen Schweißverbindung.
egal, gespritzt,
Farbe schwarz

SDR 11
Wasser PN16 / Gas PN10

SDR17
Wasser PN10 / Gas PN6

AVK Art. Nr.	da mm	SDR	Baulänge mm	VPE/ Palette	Gewicht kg	Preis Euro
ABTHK63X45N	63	11	254	22	0,5	54,00
ABTHK75X45N	75	11	284	20	0,7	60,00
ABTHK90X45N	90	11	321	11	1,1	89,00
ABTHK110X45N	110	11	376	9	2	128,00
ABTHK125X45N	125	11	412	5	2,9	180,00
ABTHK140X45N	140	11	500	42	4,9	283,00
ABTHK160X45N	160	11	531	26	6,2	315,00
ABTHK180X45N	180	11	578	20	8,6	386,00
ABTHK200X45N	200	11	630	13	11,4	661,00
ABTHK225X45N	225	11	692	10	16	726,00
ABTHK250X45N	250	11	729	8	19,7	952,00
ABTHK63X45V	63	17	254	22	0,4	47,12
ABTHK75X45V	75	17	284	20	0,5	52,00
ABTHK90X45V	90	17	321	11	0,8	80,00
ABTHK110X45V	110	17	376	9	1,5	117,00
ABTHK125X45V	125	17	412	5	2,1	168,00
ABTHK140X45V	140	17	500	42	4,2	269,00
ABTHK160X45V	160	17	531	26	4,6	300,00
ABTHK180X45V	180	17	578	20	6,4	360,00
ABTHK200X45V	200	17	630	13	8,4	620,00
ABTHK225X45V	225	17	692	10	11,9	675,00
ABTHK250X45V	250	17	729	8	15,5	891,00

1254/38
Fusamatic™



Stutzenfitting
Y-Stück

für die Gas- und Wasserversorgung
Wasser PN16, Gas PN10
zum Stumpf oder Heizwendelschweißen mit langen Enden für eine optimale Schweiß- und Abkühlphase und zur Erzeugung einer optimalen Schweißverbindung.
egal, gespritzt,
Farbe schwarz

SDR 11
Wasser PN16 / Gas PN10

SDR17
Wasser PN10 / Gas PN6

AVK Art. Nr.	da mm	SDR	Baulänge mm	VPE/ Palette	Gewicht kg	Preis Euro
YPHK32X25N	32-25	11	156	120,0	0,1	45,35
YPHK40X32N	40-32	11	165	100,0	0,1	48,74
YPHK50X40N	50-40	11	186	50,0	0,2	51,00

1254/04
1254/06
Fusamatic™

Stutzenfitting Kreuz-Stück

für die Gas- und Wasserversorgung Wasser PN16, Gas PN10 zum Stumpf oder Heizwendelschweißen mit langen Enden für eine optimale Schweiß- und Abkühlphase und zur Erzeugung einer optimalen Schweißverbindung. egal, gespritzt, Farbe schwarz



AVK Art. Nr.	da mm	SDR	Preis Euro
LSCRHK63X63N	63	11	60,00
LSCRHK75X75N	75	11	91,00
LSCRHK90X90N	90	11	139,00
LSCRHK110X110N	110	11	209,00
LSCRHK125X125N	125	11	313,00
LSCRHK140X140N	140	11	464,00
LSCRHK160X160N	160	11	527,00
LSCRHK180N	180	11	645,00
LSCRHK200N	200	11	951,00
LSCRHK225N	225	11	1.090,00
LSCRHK250N	250	11	1.903,00
LSCRHK280N	280	11	2.923,00
LSCRHK315N	315	11	2.993,00
LSCRHK355N	355	11	4.524,00
LSCRHK63X63V	63	17	54,00
LSCRHK75X75V	75	17	81,00
LSCRHK90X90V	90	17	125,00
LSCRHK110X110V	110	17	188,00
LSCRHK125X125V	125	17	283,00
LSCRHK140X140V	140	17	418,00
LSCRHK160X160V	160	17	478,00
LSCRHK180V	180	17	582,00
LSCRHK200V	200	17	866,00
LSCRHK225V	225	17	1.044,00
LSCRHK250V	250	17	1.705,00
LSCRHK280V	280	17	2.645,00
LSCRHK315V	315	17	2.738,00
LSCRHK355V	355	17	3.712,00

SDR 11

Wasser PN16 / Gas PN10

SDR17

Wasser PN10 / Gas PN6

1254/24
Fusamatic™

Stutzenfitting reduziertes Kreuzstück

für die Gas- und Wasserversorgung Wasser PN16, Gas PN10 zum Stumpf oder Heizwendelschweißen mit langen Enden für eine optimale Schweiß- und Abkühlphase und zur Erzeugung einer optimalen Schweißverbindung. egal, gespritzt, Farbe schwarz



AVK Art. Nr.	da mm	SDR	VPE/ Palette	Gewicht kg	Preis Euro
LSCRHK125X90N	125-90	11	60	2,1	325,00

SDR 11

Wasser PN16 / Gas PN10

SDR17

Wasser PN10 / Gas PN6



**1352/24
Fusamatic™
Stutzenfitting**

Reduzierstück
für die Gas- und
Wasserversorgung
Wasser PN16, Gas PN10
zum Stumpf oder Heiz-
wendelschweißen mit langen
Enden für eine optimale
Schweiß- und Abkühlphase und
zur Erzeugung einer optimalen
Schweißverbindung.
egal, gespritzt,
Farbe schwarz



SDR 11
Wasser PN16 / Gas PN10

SDR17
Wasser PN10 / Gas PN6

Auf Anfrage:
da400-225 bis 630-560

AVK Art. Nr.	da mm	SDR	VPE/ Palette	Gewicht kg	Preis Euro
SPRHK25X20N	25-20	11	100	0,1	3,59
SPRHK32X20N	32-20	11	50	0,1	3,86
SPRHK32X25N	32-25	11	50	0,1	4,57
SPRHK40X20N	40-20	11	1	0,1	10,44
SPRHK40X25N	40-25	11	50	0,1	6,58
SPRHK40X32N	40-32	11	50	0,1	6,58
SPRHK50X25N	50-25	11	40	0,1	7,01
SPRHK50X32N	50-32	11	40	0,1	7,72
SPRHK50X40N	50-40	11	40	0,1	7,72
SPRHK63X25N	63-25	11	20	0,1	10,79
SPRHK63X32N	63-32	11	20	0,1	10,79
SPRHK63X40N	63-40	11	20	0,1	10,79
SPRHK63X50N	63-50	11	20	0,1	10,79
SPRHK75X32N	75-32	11	40	0,2	14,10
SPRHK75X40N	75-40	11	40	0,2	16,51
SPRHK75X50N	75-50	11	40	0,2	16,51
SPRHK75X63N	75-63	11	40	0,2	16,51
SPRHK90X50N	90-50	11	36	0,3	22,93
SPRHK90X63N	90-63	11	36	0,3	22,93
SPRHK90X75N	90-75	11	36	0,4	22,93
SPRHK110X50N	110-50	11	30	0,5	25,92
SPRHK110X63N	110-63	11	30	0,5	30,57
SPRHK110X75N	110-75	11	30	0,5	30,57
SPRHK110X90N	110-90	11	30	0,6	30,57
SPRHK125X63N	125-63	11	30	0,6	36,95
SPRHK125X75N	125-75	11	30	0,7	36,95
SPRHK125X90N	125-90	11	30	0,7	36,95
SPRHK125X110N	125-110	11	18	0,9	36,95
SPRHK140X75N	140-75	11	16	1,0	44,95
SPRHK140X90N	140-90	11	16	1,1	53,00
SPRHK140X110N	140-110	11	16	1,2	44,95
SPRHK140X125N	140-125	11	16	1,3	53,00
SPRHK160X90N	160-90	11	16	1,3	71,00
SPRHK160X110N	160-110	11	16	1,3	71,00
SPRHK160X125N	160-125	11	16	1,5	71,00
SPRHK160X140N	160-140	11	16	1,5	60,00
SPRHK180X63N	180-63	11	6	1,3	79,00
SPRHK180X90N	180-90	11	8	1,5	124,00
SPRHK180X110N	180-110	11	6	1,6	78,00
SPRHK180X125N	180-125	11	6	1,7	81,00
SPRHK180X140N	180-140	11	6	1,8	72,00
SPRHK180X160N	180-160	11	6	2,1	89,00
SPRHK200X90N	200-90	11	6	1,9	105,00
SPRHK200X110N	200-110	11	8	2,2	88,00
SPRHK200X140N	200-140	11	8	2,4	88,00
SPRHK200X160N	200-160	11	8	2,4	103,00
SPRHK200X180N	200-180	11	8	2,7	103,00
SPRHK225X110N	225-110	11	6	2,9	166,00
SPRHK225X160N	225-160	11	6	3,1	166,00
SPRHK225X180N	225-180	11	5	3,5	141,00
SPRHK225X200N	225-200	11	5	3,8	166,00
SPRHK250X160N	250-160	11	2	3,6	238,00
SPRHK250X180N	250-180	11	2	4,2	238,00
SPRHK250X200N	250-200	11	2	4,4	238,00
SPRHK250X225N	250-225	11	2	4,8	202,00
SPRHK280X180N	280-180	11	2	5,3	251,00
SPRHK280X200N	280-200	11	2	5,5	251,00
SPRHK280X225N	280-225	11	2	6,0	251,00
SPRHK280X250N	280-250	11	2	7,0	251,00
SPRHK315X200N	315-200	11	1	6,5	858,00
SPRHK315X225N	315-225	11	2	7,8	409,00
SPRHK315X250N	315-250	11	2	8,3	409,00
SPRHK315X280N	315-280	11	2	8,4	347,00
SPRHK355X225N	355-225	11	1	8,4	1.088,00
SPRHK355X250N	355-250	11	1	11,0	983,00
SPRHK355X280N	355-280	11	1	12,0	1.478,00
SPRHK355X315N	355-315	11	1	13,0	785,00



**1352/26
Fusamatic™
Stutzenfitting**

Reduzierstück
für die Gas- und
Wasserversorgung
Wasser PN16, Gas PN10
zum Stumpf oder Heiz-
wendelschweißen mit langen
Enden für eine optimale
Schweiß- und Abkühlphase und
zur Erzeugung einer optimalen
Schweißverbindung,
egal, gespritzt,
Farbe schwarz



SDR 11
Wasser PN16 / Gas PN10

SDR17
Wasser PN10 / Gas PN6

Auf Anfrage:
da560-355 bis 1000-900

AVK Art. Nr.	da mm	SDR	VPE/ Palette	Gewicht kg	Preis Euro
SPRHK63X32V	63-32	17	15	0,1	15,72
SPRHK63X50V	63-50	17	15	0,1	15,72
SPRHK75X40V	75-40	17	48	0,1	14,02
SPRHK75X50V	75-50	17	48	0,1	14,02
SPRHK75X63V	75-63	17	40	0,2	15,80
SPRHK90X50V	90-50	17	60	0,2	18,59
SPRHK90X63V	90-63	17	36	0,3	21,71
SPRHK90X75V	90-75	17	36	0,3	21,71
SPRHK110X50V	110-50	17	45	0,3	22,81
SPRHK110X63V	110-63	17	30	0,4	29,00
SPRHK110X75V	110-75	17	30	0,4	29,00
SPRHK110X90V	110-90	17	30	0,5	29,00
SPRHK125X63V	125-63	17	30	0,5	35,06
SPRHK125X75V	125-75	17	30	0,5	29,78
SPRHK125X90V	125-90	17	30	0,6	35,06
SPRHK125X110V	125-110	17	18	0,6	35,06
SPRHK140X75V	140-75	17	16	0,7	42,67
SPRHK140X90V	140-90	17	16	0,7	50,00
SPRHK140X110V	140-110	17	16	0,8	50,00
SPRHK140X125V	140-125	17	16	0,8	50,00
SPRHK160X90V	160-90	17	16	0,9	67,00
SPRHK160X110V	160-110	17	16	1,0	67,00
SPRHK160X125V	160-125	17	16	1,1	67,00
SPRHK160X140V	160-140	17	16	1,1	67,00
SPRHK180X63V	180-63	17	1	1,0	75,00
SPRHK180X90V	180-90	17	10	1,0	124,00
SPRHK180X110V	180-110	17	6	1,3	63,00
SPRHK180X125V	180-125	17	6	1,3	65,00
SPRHK180X140V	180-140	17	6	1,4	68,00
SPRHK180X160V	180-160	17	6	1,5	84,00
SPRHK200X90V	200-90	17	6	1,3	98,00
SPRHK200X110V	200-110	17	8	1,7	98,00
SPRHK200X140V	200-140	17	8	1,8	83,00
SPRHK200X160V	200-160	17	8	1,9	98,00
SPRHK200X180V	200-180	17	8	2,0	98,00
SPRHK225X110V	225-110	17	6	2,3	134,00
SPRHK225X140V	225-140	17	4	2,0	221,00
SPRHK225X160V	225-160	17	6	2,3	157,00
SPRHK225X180V	225-180	17	5	2,4	134,00
SPRHK225X200V	225-200	17	5	2,8	157,00
SPRHK250X160V	250-160	17	2	2,8	226,00
SPRHK250X180V	250-180	17	2	3,3	226,00
SPRHK250X200V	250-200	17	2	3,5	226,00
SPRHK250X225V	250-225	17	2	3,6	192,00
SPRHK280X180V	280-180	17	2	4,2	238,00
SPRHK280X200V	280-200	17	2	4,4	238,00
SPRHK280X225V	280-225	17	2	4,6	238,00
SPRHK280X250V	280-250	17	2	4,9	281,00
SPRHK315X200V	315-200	17	1	4,5	780,00
SPRHK315X225V	315-225	17	2	6,1	330,00
SPRHK315X250V	315-250	17	2	6,4	388,00
SPRHK315X280V	315-280	17	2	6,4	330,00
SPRHK355X250V	355-250	17	1	9,6	822,00
SPRHK355X280V	355-280	17	1	10,0	1.396,00
SPRHK355X315V	355-315	17	1	11,0	1.525,00
SPRHK400X225V	400-225	17	1	7,9	1.952,00
SPRHK400X250V	400-250	17	1	8,0	1.917,00
SPRHK400X280V	400-280	17	1	13,0	1.057,00
SPRHK400X315V	400-315	17	1	11,5	1.213,00
SPRHK400X355V	400-355	17	1	15,0	1.650,00
SPRHK450X280V	450-280	17	1	11,2	2.495,00
SPRHK450X315V	450-315	17	1	11,5	2.384,00
SPRHK450X355V	450-355	17	1	11,9	1.976,00
SPRHK450X400V	450-400	17	1	12,6	1.830,00
SPRHK500X315V	500-315	17	1	15,0	3.247,00
SPRHK500X355V	500-355	17	1	15,3	2.975,00
SPRHK500X400V	500-400	17	1	16,0	2.548,00
SPRHK500X450V	500-450	17	1	17,0	2.327,00



**1252/12
Fusamatic™
Stutzenfitting**

Kurzes Reduzierstück
für die Gas- und
Wasserversorgung
Wasser PN16, Gas PN10
zum Stumpf oder Heiz-
wendelschweißen mit langen
Enden für eine optimale
Schweiß- und Abkühlphase und
zur Erzeugung einer optimalen
Schweißverbindung.
egal, gespritzt,
Farbe schwarz



SDR 11
Wasser PN16 / Gas PN10

SDR17
Wasser PN10 / Gas PN6

Auf Anfrage:
da 450-280 bis 710-630

AVK Art. Nr.	da mm	SDR	VPE/ Palette	Gewicht kg	Preis Euro
SSRHK25X20N	25-20	11	1	0,1	7,80
SSRHK32X20N	32-20	11	80	0,1	9,26
SSRHK32X25N	32-25	11	10	0,1	8,35
SSRHK40X20N	40-20	11	1	0,1	10,64
SSRHK40X25N	40-25	11	10	0,1	10,48
SSRHK40X32N	40-32	11	10	0,1	8,63
SSRHK50X25N	50-25	11	10	0,1	9,26
SSRHK50X32N	50-32	11	10	0,1	9,26
SSRHK50X40N	50-40	11	10	0,1	10,24
SSRHK63X32N	63-32	11	5	0,1	14,73
SSRHK63X40N	63-40	11	5	0,1	14,73
SSRHK63X50N	63-50	11	5	0,1	14,73
SSRHK75X32N	75-32	11	1	0,1	16,74
SSRHK75X40N	75-40	11	2	0,1	19,03
SSRHK75X50N	75-50	11	2	0,1	19,03
SSRHK75X63N	75-63	11	2	0,1	19,03
SSRHK90X50N	90-50	11	2	0,1	20,49
SSRHK90X63N	90-63	11	2	0,1	20,49
SSRHK90X75N	90-75	11	2	0,2	20,41
SSRHK110X50N	110-50	11	2	0,2	23,99
SSRHK110X63N	110-63	11	4	0,3	22,38
SSRHK110X75N	110-75	11	2	0,3	23,99
SSRHK110X90N	110-90	11	4	0,3	22,38
SSRHK125X63N	125-63	11	2	0,3	32,97
SSRHK125X75N	125-75	11	18	0,3	28,88
SSRHK125X90N	125-90	11	18	0,4	28,88
SSRHK125X110N	125-110	11	2	0,4	32,97
SSRHK140X75N	140-75	11	2	0,5	40,26
SSRHK140X90N	140-90	11	2	0,4	40,26
SSRHK140X110N	140-110	11	2	0,5	40,26
SSRHK140X125N	140-125	11	2	0,6	40,26
SSRHK160X90N	160-90	11	2	0,7	46,72
SSRHK160X110N	160-110	11	2	0,7	46,72
SSRHK160X125N	160-125	11	2	0,7	46,72
SSRHK160X140N	160-140	11	2	0,8	46,72
SSRHK180X90N	180-90	11	1	1,0	70,00
SSRHK180X110N	180-110	11	1	1,0	70,00
SSRHK180X125N	180-125	11	1	1,1	68,00
SSRHK180X140N	180-140	11	8	1,0	56,00
SSRHK180X160N	180-160	11	1	1,2	64,00
SSRHK200X140N	200-140	11	1	1,3	165,00
SSRHK200X160N	200-160	11	1	1,5	141,00
SSRHK200X180N	200-180	11	1	1,4	122,00
SSRHK225X140N	225-140	11	1	1,8	191,00
SSRHK225X160N	225-160	11	1	2,0	155,00
SSRHK225X180N	225-180	11	1	2,1	156,00
SSRHK225X200N	225-200	11	1	1,9	171,00
SSRHK250X160N	250-160	11	6	2,1	154,00
SSRHK250X180N	250-180	11	1	2,4	154,00
SSRHK250X200N	250-200	11	1	2,3	154,00
SSRHK250X225N	250-225	11	1	2,2	154,00
SSRHK280X180N	280-180	11	1	3,2	411,00
SSRHK280X200N	280-200	11	1	2,8	185,00
SSRHK280X225N	280-225	11	1	2,8	185,00
SSRHK280X250N	280-250	11	1	2,9	185,00
SSRHK315X200N	315-200	11	1	4,6	545,00
SSRHK315X225N	315-225	11	1	4,0	196,00
SSRHK315X250N	315-250	11	1	4,1	196,00
SSRHK315X280N	315-280	11	1	4,2	196,00
SSRHK355X225N	355-225	11	1	5,2	240,00
SSRHK355X250N	355-250	11	1	5,8	237,00
SSRHK355X280N	355-280	11	1	5,7	240,00
SSRHK355X315N	355-315	11	1	5,7	240,00
SSRHK400X225N	400-225	11	1	5,4	1.211,00
SSRHK400X250N	400-250	11	1	7,8	1.148,00
SSRHK400X280N	400-280	11	1	7,9	459,00
SSRHK400X315N	400-315	11	1	8,0	459,00
SSRHK400X355N	400-355	11	1	7,5	459,00



**1252/14
Fusamatic™
Stutzenfitting**

Kurzes Reduzierstück
für die Gas- und
Wasserversorgung
Wasser PN16, Gas PN10
zum Stumpf oder Heiz-
wendelschweißen mit langen
Enden für eine optimale
Schweiß- und Abkühlphase und
zur Erzeugung einer optimalen
Schweißverbindung,
egal, gespritzt,
Farbe schwarz



SDR 11

Wasser PN16 / Gas PN10

SDR17

Wasser PN10 / Gas PN6

Auf Anfrage:

da 630-400 bis 1200-1000

AVK Art. Nr.	da mm	SDR	VPE/ Palette	Gewicht kg	Preis Euro
SSRHK63X32V	63-32	17	5	0,1	14,73
SSRHK63X50V	63-50	17	5	0,1	14,73
SSRHK75X50V	75-50	17	2	0,1	17,65
SSRHK75X63V	75-63	17	2	0,1	17,65
SSRHK90X50V	90-50	17	2	0,1	21,16
SSRHK90X63V	90-63	17	2	0,1	21,16
SSRHK90X75V	90-75	17	2	0,1	21,16
SSRHK110X50V	110-50	17	2	0,2	25,65
SSRHK110X63V	110-63	17	2	0,2	25,65
SSRHK110X75V	110-75	17	2	0,2	25,65
SSRHK110X90V	110-90	17	2	0,2	25,65
SSRHK125X63V	125-63	17	2	0,2	32,97
SSRHK125X75V	125-75	17	2	0,3	32,97
SSRHK125X90V	125-90	17	2	0,3	32,97
SSRHK125X110V	125-110	17	18	0,3	28,88
SSRHK140X75V	140-75	17	2	0,3	40,26
SSRHK140X90V	140-90	17	2	0,3	40,26
SSRHK140X110V	140-110	17	2	0,3	40,26
SSRHK140X125V	140-125	17	2	0,4	40,26
SSRHK160X90V	160-90	17	2	0,5	46,72
SSRHK160X110V	160-110	17	2	0,5	46,72
SSRHK160X125V	160-125	17	2	0,5	46,72
SSRHK160X140V	160-140	17	2	0,6	46,72
SSRHK180X90V	180-90	17	1	0,7	72,00
SSRHK180X110V	180-110	17	1	0,8	72,00
SSRHK180X125V	180-125	17	12	0,7	58,00
SSRHK180X140V	180-140	17	12	0,7	56,00
SSRHK180X160V	180-160	17	4	0,8	56,00
SSRHK200X140V	200-140	17	1	0,9	205,00
SSRHK200X160V	200-160	17	1	1,0	165,00
SSRHK200X180V	200-180	17	1	1,0	123,00
SSRHK225X140V	225-140	17	1	1,8	198,00
SSRHK225X160V	225-160	17	1	1,4	198,00
SSRHK225X180V	225-180	17	1	1,3	198,00
SSRHK225X200V	225-200	17	1	1,2	145,00
SSRHK250X160V	250-160	17	6	1,5	132,00
SSRHK250X180V	250-180	17	40	2,0	132,00
SSRHK250X200V	250-200	17	1	1,7	132,00
SSRHK250X225V	250-225	17	1	1,7	132,00
SSRHK280X180V	280-180	17	1	2,2	392,00
SSRHK280X200V	280-200	17	1	1,9	154,00
SSRHK280X225V	280-225	17	1	2,0	154,00
SSRHK280X250V	280-250	17	1	2,0	154,00
SSRHK315X200V	315-200	17	1	3,1	518,00
SSRHK315X225V	315-225	17	1	2,9	163,00
SSRHK315X250V	315-250	17	1	4,1	163,00
SSRHK315X280V	315-280	17	1	2,8	163,00
SSRHK355X225V	355-225	17	1	3,7	198,00
SSRHK355X250V	355-250	17	1	3,9	198,00
SSRHK355X280V	355-280	17	1	4,0	198,00
SSRHK355X315V	355-315	17	1	4,0	198,00
SSRHK400X225V	400-225	17	1	3,9	1.242,00
SSRHK400X250V	400-250	17	1	3,8	1.112,00
SSRHK400X280V	400-280	17	1	5,4	364,00
SSRHK400X315V	400-315	17	1	5,6	358,00
SSRHK400X355V	400-355	17	1	5,5	364,00
SSRHK450X280V	450-280	17	1	5,2	1.359,00
SSRHK450X315V	450-315	17	1	6,4	575,00
SSRHK450X355V	450-355	17	1	6,1	575,00
SSRHK450X400V	450-400	17	1	6,1	575,00
SSRHK500X315V	500-315	17	1	6,9	1.570,00
SSRHK500X355V	500-355	17	1	8,0	889,00
SSRHK500X400V	500-400	17	1	7,1	903,00
SSRHK500X450V	500-450	17	1	7,1	903,00
SSRHK560X355V	560-355	17	1	8,8	1.914,00
SSRHK560X400V	560-400	17	1	11,0	1.036,00
SSRHK560X450V	560-450	17	1	9,0	1.036,00
SSRHK560X500V	560-500	17	1	9,0	1.036,00



1252/16
Fusamatic™
Stutzenfitting

Kurzes Reduzierstück
für die Gas- und
Wasserversorgung
Wasser PN16, Gas PN10
zum Stumpf oder Heiz-
wendelschweißen mit langen
Enden für eine optimale
Schweiß- und Abkühlphase und
zur Erzeugung einer optimalen
Schweißverbindung.
egal, gespritzt,
Farbe schwarz



SDR 11
Wasser PN16 / Gas PN10

SDR17
Wasser PN10 / Gas PN6

AVK Art. Nr.	da mm	SDR	VPE/ Palette	Gewicht kg	Preis Euro
SSRHK250X160W	250-160	26	1	1,0	129,00
SSRHK250X180W	250-180	26	1	1,0	129,00
SSRHK250X200W	250-200	26	1	1,0	129,00
SSRHK250X225W	250-225	26	1	1,0	129,00
SSRHK280X200W	280-200	26	1	1,5	152,00
SSRHK280X225W	280-225	26	1	1,5	152,00
SSRHK280X250W	280-250	26	1	1,3	152,00
SSRHK315X225W	315-225	26	1	2,1	160,00
SSRHK315X250W	315-250	26	1	2,0	160,00
SSRHK315X280W	315-280	26	1	1,9	160,00
SSRHK355X225W	355-225	26	1	2,7	195,00
SSRHK355X250W	355-250	26	1	2,5	195,00
SSRHK355X280W	355-280	26	1	3,1	195,00
SSRHK355X315W	355-315	26	1	3,0	195,00
SSRHK400X280W	400-280	26	1	4,3	357,00
SSRHK400X315W	400-315	26	1	4,3	357,00
SSRHK400X355W	400-355	26	1	4,1	357,00
SSRHK450X315W	450-315	26	1	4,6	567,00
SSRHK450X355W	450-355	26	1	4,6	567,00
SSRHK450X400W	450-400	26	1	4,6	567,00
SSRHK500X355W	500-355	26	1	5,9	880,00
SSRHK500X400W	500-400	26	1	6,3	880,00
SSRHK500X450W	500-450	26	1	6,0	880,00
SSRHK560X400W	560-400	26	1	8,4	1.012,00
SSRHK560X450W	560-450	26	1	7,6	1.012,00
SSRHK560X500W	560-500	26	1	6,9	1.012,00
SSRHK630X450W	630-450	26	1	10,6	1.292,00
SSRHK630X500W	630-500	26	1	11,4	1.292,00
SSRHK630X560W	630-560	26	1	9,9	1.292,00
SSRHK710X560W	710-560	26	1	13,8	1.775,00
SSRHK710X630W	710-630	26	1	12,1	1.775,00
SSRHK800X710W	800-710	26	1	14,3	2.224,00
SSRHK900X800W	900-800	26	1	18,6	2.696,00
SSRHK1000X900W	1000-900	26	1	22,0	4.719,00

1252/32
1252/34
Fusamatic™
Stutzenfitting

Stufen Reduzierstück
für die Gas- und
Wasserversorgung
Wasser PN16, Gas PN10
zum Stumpf oder Heiz-
wendelschweißen mit langen
Enden für eine optimale
Schweiß- und Abkühlphase und
zur Erzeugung einer optimalen
Schweißverbindung.
egal, gespritzt,
Farbe schwarz



SDR 11
Wasser PN16 / Gas PN10

SDR17
Wasser PN10 / Gas PN6

AVK Art. Nr.	da mm	SDR	VPE/ Palette	Gewicht kg	Preis Euro
SSSRHK225X160N	225-160	11	1	1,7	142,00
SSSRHK315X225N	315-225	11	1	3,8	159,00
SSSRHK450X315N	450-315	11	1	8,5	567,00
SSSRHK630X450N	630-450	11	1	19,7	847,00
SSSRHK225X160V	225-160	17	1	1,3	159,00
SSSRHK315X225V	315-225	17	1	2,5	178,00
SSSRHK450X315V	450-315	17	1	5,9	635,00
SSSRHK630X450V	630-450	17	1	13,9	805,00
SSSRHK900X630V	900-630	17	1	31,3	2.215,00



1351/10
1351/12
Fusamatic™



Stutzenfitting Endkappe
für die Gas- und
Wasserversorgung
Wasser PN16, Gas PN10
zum Stumpf oder Heiz-
wendelschweißen mit langen
Enden für eine optimale
Schweiß- und Abkühlphase und
zur Erzeugung einer optimalen
Schweißverbindung.
egal, gespritzt,
Farbe schwarz

SDR 11
Wasser PN16 / Gas PN10

SDR17
Wasser PN10 / Gas PN6

Auf Anfrage:
da 400-900

AVK Art. Nr.	da mm	SDR	Baulänge mm	VPE/ Palette	Gewicht kg	Preis Euro
LSECHK20N	20	11	41	100	0,1	4,69
LSECHK25N	25	11	41	100	0,1	4,92
LSECHK32N	32	11	44	100	0,1	6,19
LSECHK40N	40	11	49	100	0,1	7,64
LSECHK50N	50	11	55	50	0,1	9,73
LSECHK63N	63	11	63	36	0,1	13,16
LSECHK75N	75	11	70	27	0,1	24,27
LSECHK90N	90	11	79	60	0,2	29,70
LSECHK110N	110	11	82	45	0,4	38,06
LSECHK125N	125	11	87	24	0,6	44,20
LSECHK140N	140	11	92	22	0,8	55,00
LSECHK160N	160	11	98	15	1,0	58,00
LSECHK180N	180	11	105	12	1,4	82,00
LSECHK200N	200	11	112	10	1,9	101,00
LSECHK225N	225	11	120	9	2,6	121,00
LSECHK250N	250	11	129	4	3,3	141,00
LSECHK280N	280	11	139	3	4,6	169,00
LSECHK315N	315	11	150	3	6,1	274,00
LSECHK355N	355	11	164	1	9,0	427,00
LSECHK400N	400	11	179	1	12,6	607,00
LSECHK450N	450	11	300	1	27,2	1.884,00
LSECHK500N	500	11	350	1	38,5	1.336,00
LSECHK560N	560	11	350	1	50,5	2.858,00
LSECHK630N	630	11	350	1	64,9	3.476,00
LSECHK50V	50	17	55	40	0,1	12,88
LSECHK63V	63	17	63	36	0,1	12,49
LSECHK75V	75	17	70	27	0,1	23,36
LSECHK90V	90	17	79	60	0,2	28,33
LSECHK110V	110	17	82	45	0,3	36,24
LSECHK125V	125	17	87	24	0,4	41,92
LSECHK140V	140	17	92	22	0,6	52,00
LSECHK160V	160	17	98	15	0,8	55,00
LSECHK180V	180	17	105	12	1,1	78,00
LSECHK200V	200	17	112	10	1,5	97,00
LSECHK225V	225	17	120	9	2,1	117,00
LSECHK250V	250	17	129	4	2,6	136,00
LSECHK280V	280	17	139	3	3,7	140,00
LSECHK315V	315	17	150	3	5,0	268,00
LSECHK355V	355	17	164	1	7,6	421,00

1251/06
1251/08
Fusamatic™



Kurze Endkappe
für die Gas- und
Wasserversorgung
Wasser PN16, Gas PN10
zum Stumpf oder Heiz-
wendelschweißen mit langen
Enden für eine optimale
Schweiß- und Abkühlphase und
zur Erzeugung einer optimalen
Schweißverbindung.
egal, gespritzt,
Farbe schwarz

SDR 11
Wasser PN16 / Gas PN10

SDR17
Wasser PN10 / Gas PN6

AVK Art. Nr.	da mm	SDR	VPE/ Palette	Gewicht kg	Preis Euro
SSECHK250N	250	11	1	2,7	329,00
SSECHK280N	280	11	1	3,2	599,00
SSECHK315N	315	11	1	4,4	642,00
SSECHK355N	355	11	1	6,5	835,00
SSECHK400N	400	11	1	8,8	1.049,00
SSECHK450N	450	11	1	12,6	1.111,00
SSECHK500N	500	11	1	17,3	1.377,00
SSECHK560N	560	11	1	24,0	1.726,00
SSECHK630N	630	11	1	34,1	2.141,00
SSECHK710N	710	11	1	48,8	3.595,00
SSECHK800N	800	11	1	68,9	4.928,00
SSECHK250V	250	17	1	1,7	298,00
SSECHK280V	280	17	1	2,8	577,00
SSECHK315V	315	17	1	3,9	619,00
SSECHK355V	355	17	1	5,4	777,00
SSECHK400V	400	17	1	7,4	975,00
SSECHK450V	450	17	1	10,9	1.012,00
SSECHK500V	500	17	1	14,3	1.270,00
SSECHK560V	560	17	1	20,1	1.595,00
SSECHK630V	630	17	1	28,9	1.977,00
SSECHK710V	710	17	1	40,3	2.801,00
SSECHK800V	800	17	1	58,2	4.317,00
SSECHK900V	900	17	1	82,4	5.732,00



1356/26
1365/28
Fusamatic™

Stutzenfitting
Vorschweißbund

für die Gas- und Wasserversorgung
Wasser PN16, Gas PN10
zum Stumpf oder Heizwendelschweißen mit langen Enden für eine optimale Schweiß- und Abkühlphase und zur Erzeugung einer optimalen Schweißverbindung.
egal, gespritzt, Farbe schwarz



SDR 11
Wasser PN16 / Gas PN10

SDR17
Wasser PN10 / Gas PN6

AVK Art. Nr.	da mm	SDR	VPE/ Palette	Gewicht kg	Preis Euro
SFHK20N	20	11	150	0,1	4,53
SFHK25N	25	11	50	0,1	4,73
SFHK32N	32	11	40	0,1	4,92
SFHK40N	40	11	100	0,1	5,12
SFHK50N	50	11	100	0,1	7,68
SFHK63N	63	11	60	0,2	9,26
SFHK75N	75	11	45	0,3	11,66
SFHK90N	90	11	45	0,5	15,36
SFHK110N	110	11	24	0,7	19,30
SFHK125N	125	11	16	0,8	24,03
SFHK140N	140	11	12	1,3	32,90
SFHK160N	160	11	12	1,6	36,09
SFHK180N	180	11	8	2,0	55,00
SFHK200N	200	11	4	3,1	68,00
SFHK225N	225	11	4	3,0	74,00
SFHK250N	250	11	3	4,5	111,00
SFHK280N	280	11	3	5,1	149,00
SFHK315N	315	11	2	6,9	188,00
SFHK355N	355	11	1	10,0	311,00
SFHK400N	400	11	1	14,4	431,00
SFHK450NE	450 (DN500)	11	1	22,9	1.531,00
SFHK500N	500	11	1	26,3	1.361,00
SFHK560N	560	11	1	39,7	2.293,00
SFHK630N	630	11	1	42,5	1.984,00
SFHK710N	710	11	1	61,4	3.815,00
SFHK800N	800	11	1	88,6	4.671,00
SFHK50V	50	17	10	0,1	7,09
SFHK63V	63	17	60	0,2	8,67
SFHK75V	75	17	45	0,3	10,87
SFHK90V	90	17	45	0,4	14,58
SFHK110V	110	17	24	0,6	18,12
SFHK125V	125	17	16	0,6	22,46
SFHK140V	140	17	12	1,0	30,93
SFHK160V	160	17	12	1,1	34,08
SFHK180V	180	17	12	1,2	52,00
SFHK200V	200	17	4	2,1	63,00
SFHK225V	225	17	4	2,4	70,00
SFHK250V	250	17	3	3,0	104,00
SFHK280V	280	17	3	3,7	140,00
SFHK315V	315	17	2	5,0	177,00
SFHK355V	355	17	1	9,4	292,00
SFHK400V	400	17	1	9,4	399,00
SFHK450VE	450 (DN500)	17	1	16,5	1.328,00
SFHK500V	500	17	1	16,9	1.282,00
SFHK560V	560	17	1	25,6	2.096,00
SFHK630V	630	17	1	29,4	1.787,00
SFHK710V	710	17	1	42,4	4.196,00
SFHK800V	800	17	1	58,5	3.902,00
SFHK900V	900	17	1	77,2	5.082,00
SFHK1000V	1000	17	1	102,2	6.330,00
SFHK1200V	1200	17	1	165,1	9.247,00
SFHK160NBF	160	11	12	1,7	33,49
SFHK200NBF	200	11	4	2,9	53,00
SFHK225NBF	225	11	4	2,8	58,00
SFHK250NBF	250	11	3	4,0	103,00
SFHK280NBF	280	11	3	5,0	118,00
SFHK315NBF	315	11	2	6,4	148,00
SFHK355NBF	355	11	1	9,5	245,00
SFHK400NBF	400	11	1	13,2	339,00
SFHK160VBF	160	17	12	1,1	31,52
SFHK200VBF	200	17	4	2,0	51,00
SFHK225VBF	225	17	4	2,4	55,00
SFHK250VBF	250	17	3	2,6	99,00
SFHK280VBF	280	17	3	3,6	113,00
SFHK315VBF	315	17	2	4,8	142,00
SFHK355VBF	355	17	1	6,6	238,00
SFHK400VBF	400	17	1	8,8	329,00

1356/04

1356/06

Fusamatic™

Stutzenfitting
Vorschweißbund
für Absperrklappen



1356/14
1356/16
1256/18
Fusamatic™
Stutzenfitting
kurzer Vorschweißbund
für die Gas- und
Wasserversorgung
Wasser PN16, Gas PN10
zum Stumpf oder Heiz-
wendelschweißen mit langen
Enden für eine optimale
Schweiß- und Abkühlphase und
zur Erzeugung einer optimalen
Schweißverbindung.
egal, gespritzt,
Farbe schwarz



SDR 11
Wasser PN16 / Gas PN10

SDR17
Wasser PN10 / Gas PN6

AVK Art. Nr.	da mm	SDR	VPE/ Palette	Gewicht kg	Preis Euro
SSSFHK20N	20	11	100	0,1	6,22
SSSFHK25N	25	11	50	0,1	6,42
SSSFHK32N	32	11	40	0,1	7,05
SSSFHK40N	40	11	25	0,1	8,08
SSSFHK50N	50	11	15	0,1	9,73
SSSFHK63N	63	11	100	0,2	11,82
SSSFHK75N	75	11	50	0,2	13,87
SSSFHK90N	90	11	45	0,3	19,03
SSSFHK110N	110	11	40	0,5	22,14
SSSFHK125N	125	11	28	0,5	26,08
SSSFHK140N	140	11	24	0,6	34,35
SSSFHK160N	160	11	24	1,0	39,95
SSSFHK180N	180	11	10	1,3	65,00
SSSFHK200N	200	11	6	2,1	71,00
SSSFHK225N	225	11	6	2,1	77,00
SSSFHK250N	250	11	5	3,2	95,00
SSSFHK280N	280	11	5	3,2	119,00
SSSFHK315N	315	11	4	4,4	127,00
SSSFHK355N	355	11	2	6,1	237,00
SSSFHK400N	400	11	2	8,9	326,00
SSSFHK450N	450	11	1	9,5	558,00
SSSFHK450NE	450 (DN500)	11	1	12,4	558,00
SSSFHK500N	500	11	1	13,5	595,00
SSSFHK560N	560	11	1	19,9	608,00
SSSFHK630N	630	11	1	18,2	757,00
SSSFHK710N	710	11	1	27,7	2.003,00
SSSFHK800N	800	11	1	35,7	2.692,00
SSSFHK50V	50	17	15	0,1	8,90
SSSFHK63V	63	17	100	0,1	10,99
SSSFHK75V	75	17	50	0,2	13,04
SSSFHK90V	90	17	45	0,3	17,81
SSSFHK110V	110	17	30	0,4	20,92
SSSFHK125V	125	17	28	0,4	24,43
SSSFHK140V	140	17	24	0,5	31,24
SSSFHK160V	160	17	24	0,7	37,03
SSSFHK180V	180	17	10	0,8	61,00
SSSFHK200V	200	17	6	1,6	66,00
SSSFHK225V	225	17	6	1,6	72,00
SSSFHK250V	250	17	5	2,3	90,00
SSSFHK280V	280	17	5	2,3	113,00
SSSFHK315V	315	17	4	3,0	120,00
SSSFHK355V	355	17	2	4,3	229,00
SSSFHK400V	400	17	2	5,1	316,00
SSSFHK450V	450	17	1	7,3	546,00
SSSFHK450VE	450 (DN500)	17	1	8,6	546,00
SSSFHK500V	500	17	1	9,5	579,00
SSSFHK560V	560	17	1	13,2	588,00
SSSFHK630V	630	17	1	11,9	724,00
SSSFHK710V	710	17	1	17,8	1.920,00
SSSFHK800V	800	17	1	22,4	2.361,00
SSSFHK900V	900	17	1	29,5	3.932,00
SSSFHK1000V	1000	17	1	36,8	5.260,00
SSSFHK1200V	1200	17	1	52,4	9.605,00
SSSFHK160W	160	26	24	0,6	34,16
SSSFHK180W	180	26	16	0,5	58,00
SSSFHK200W	200	26	7	1,1	62,00
SSSFHK225W	225	26	8	0,9	67,00
SSSFHK250W	250	26	6	1,6	85,00
SSSFHK280W	280	26	74	1,5	107,00
SSSFHK315W	315	26	54	2,4	113,00
SSSFHK355W	355	26	45	3,8	220,00
SSSFHK400W	400	26	28	3,7	307,00
SSSFHK450WE	450	26	18	9,2	533,00
SSSFHK500W	500	26	20	6,8	562,00
SSSFHK560W	560	26	13	10,8	567,00
SSSFHK630W	630	26	13	8,0	691,00
SSSFHK710W	710	26	10	12,2	1.838,00
SSSFHK800W	800	26	8	16,6	2.030,00



1356/10
1356/12

Fusamatic™

Stutzenfitting
kurzer Vorschweißbund
für Absperrklappen

für die Gas- und
Wasserversorgung
Wasser PN16, Gas PN10
zum Stumpf oder Heiz-
wendelschweißen mit langen
Enden für eine optimale
Schweiß- und Abkühlphase und
zur Erzeugung einer optimalen
Schweißverbindung.
egal, gespritzt,
Farbe schwarz



SDR 11
Wasser PN16 / Gas PN10

SDR17
Wasser PN10 / Gas PN6

AVK Art. Nr.	da mm	SDR	VPE/ Palette	Gewicht kg	Preis Euro
SSSFHK200NBF	200	11	6	1,8	52,00
SSSFHK225NBF	225	11	6	2,0	57,00
SSSFHK250NBF	250	11	5	2,6	80,00
SSSFHK280NBF	280	11	5	3,0	101,00
SSSFHK315NBF	315	11	4	3,9	127,00
SSSFHK355NBF	355	11	2	5,6	205,00
SSSFHK400NBF	400	11	2	7,6	283,00
SSSFHK450NBF	450	11	1	10,0	447,00
SSSFHK450NBFE	450	11	1	13,0	447,00
SSSFHK500NBF	500	11	1	11,3	465,00
SSSFHK560NBF	560	11	1	20,6	574,00
SSSFHK630NBF	630	11	1	16,5	629,00
SSSFHK710NBF	710	11	1	22,4	1.603,00
SSSFHK200VBF	200	17	6	1,4	49,64
SSSFHK225VBF	225	17	6	1,5	54,00
SSSFHK250VBF	250	17	5	1,9	77,00
SSSFHK280VBF	280	17	5	2,2	96,00
SSSFHK315VBF	315	17	4	2,9	121,00
SSSFHK355VBF	355	17	2	4,0	194,00
SSSFHK400VBF	400	17	2	4,0	273,00
SSSFHK450VBF	450	17	1	6,6	435,00
SSSFHK450VBFE	450	17	1	8,6	435,00
SSSFHK500VBF	500	17	1	7,8	448,00
SSSFHK560VBF	560	17	1	11,3	553,00
SSSFHK630VBF	630	17	1	11,1	596,00
SSSFHK710VBF	710	17	1	15,6	1.520,00
SSSFHK800VBF	800	17	1	20,8	2.030,00
SSSFHK900VBF	900	17	1	26,0	3.342,00
SSSFHK1000VBF	1000	17	1	34,9	4.313,00

1258/05
1258/10

Fusamatic™

Losflansch

für Gas-, Wasser-, Bergbau- und
Bewässerungsanwendungen
Material: Polypropylen mit
Stahlkern
Wasser PN16, Gas PN10
Temperaturbereich an
Elektroschweißittings
-10°C/+40°C

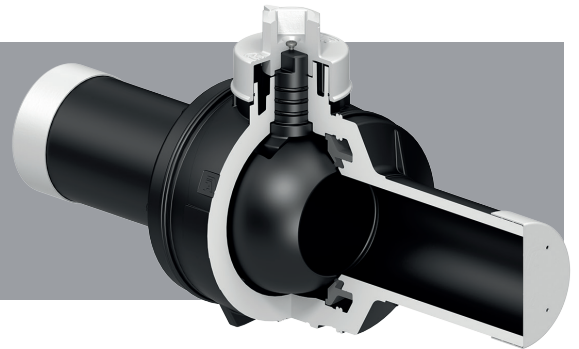


AVK Art. Nr.	Rohrdurchm. mm	DN mm	PN	VPE/ Palette	Preis Euro
PBR200X200NP10	200	200	10	2	154,00
PBR225X200NP10	225	200	10	2	154,00
PBR250X250NP10	250	250	10	2	314,00
PBR280X250NP10	280	250	10	2	314,00
PBR315X300NP10	315	300	10	1	389,00
PBR355X350NP10	355	350	10	1	588,00
PBR400X400NP10	400	400	10	1	686,00
PBR450X500NP10	450	500	10	1	945,00
PBR500X500NP10	500	500	10	1	1.024,00
PBR560X600NP10	560	600	10	1	1.689,00
PBR630X600NP10	630	600	10	1	1.689,00
PBR020X015NP16	20	15	16	56	22,74
PBR025X020NP16	25	20	16	48	25,24
PBR032X025NP16	32	25	16	25	25,24
PBR040X032NP16	40	32	16	18	26,66
PBR050X040NP16	50	40	16	15	27,28
PBR063X050NP16	63	50	16	12	35,67
PBR075X065NP16	75	65	16	8	40,87
PBR090X080NP16	90	80	16	7	48,67
PBR110X100NP16	110	100	16	7	62,00
PBR125X100NP16	125	100	16	7	62,00
PBR140X125NP16	140	125	16	4	82,00
PBR160X150NP16	160	150	16	4	103,00
PBR180X150NP16	180	150	16	4	103,00
PBR225X200NP16	225	200	16	2	163,00
PBR250X250NP16	250	250	16	1	381,00
PBR280X250NP16	280	250	16	1	385,00
PBR315X300NP16	315	300	16	1	448,00
PBR355X350NP16	355	350	16	1	647,00
PBR400X400NP16	400	400	16	1	927,00
PBR450X500NP16	450	500	16	1	2.333,00



AVK KUGELHÄHNE RESISTENTER KUNSTSTOFF

Sie eignen sich zum Absperren von Wasser und Gas in Haushalten, Unternehmen und Industrien: Diese PE-Kugelhähne können an alle PE100- und PE80-Rohre angeschweißt werden.



Das Sortiment der PE-Kugelhähne der Serie Magnus 85/50 wurde umfangreichen unabhängigen Tests unterzogen, die den weltweit führenden Standards für Wasseranwendungen wie EN1555-4, ISO4437-4 und EN12201-4 entsprechen.

Dadurch sind sie universell einsetzbar, d. h. das gleiche Ventil kann in mehreren Anwendungen verwendet werden. Die ausgewählten Materialien sind für Erdgas- und Wasseranwendungen getestet und zugelassen.

Die AVK Magnus-Kugelhähne umfassen eine breite Auswahl an Größen. Je nach erforderlichem Druckniveau kann das Ventil mit SDR11- oder SDR17.6-Anschlüssen ausgestattet werden.

85/50
AVK PE 100 Kugelhähne
EN 12201-4
SDR 11



AVK Art. Nr.	DN mm	da mm	PN	Baulänge mm	Wandstärke SDR 11	Gewicht kg	Preis Euro
850255022204035	25	25	16	322	2,3	0,9	65,00
850325012204035	25	32	16	322	2,9	0,9	65,00
850405012204035	32	40	16	410	3,7	1,1	105,00
850505012204035	40	50	16	415	4,6	1,4	119,00
850635012204045	50	63	10	435	5,8	2,5	130,00
850905022204045	80	90	10	550	8,2	5,0	252,00
851105012204045	100	110	10	595	10	6,7	381,00
851255012204045	100	125	10	610	11,4	7,2	381,00
851605012204055	150	160	10	690	14,6	16,3	876,00
851805012204055	150	180	10	690	16,4	17,3	912,00

85
AVK Fundament für
PE Kugelhähne
Fundament aus Kunststoff zur
Stützung des Kugelhahns



AVK Art. Nr.	Gewicht kg	Preis Euro
8506396001	1,1	19,90
Auflageplatte für Einbaugarnituren 805000001	0,5	9,00

85/50
AVK PE 100 Kugelhähne
mit Betätigungshebel
EN 12201-4
SDR 11



AVK Art. Nr.	DN mm	da mm	PN	Baulänge mm	Wandstärke SDR 11	Gewicht kg	Preis Euro
85025502220408530	25	25	16	322	2,3	0,9	125,00
85032501220408530	25	32	16	322	2,9	0,9	125,00
85040501220408530	32	40	16	410	3,7	1,1	135,00
85050501220408530	40	50	16	415	4,6	1,4	149,00
85063501220409531	50	63	10	435	5,8	2,5	192,00
85090502220409531	80	90	10	550	8,2	5,0	277,00
85110501220409531	100	110	10	595	10	6,7	452,00
85125501220409531	100	125	10	610	11,4	7,2	456,00
85160501220410532	150	160	10	690	14,6	16,3	1.048,00
85180501220410532	150	180	10	690	16,4	17,3	1.061,00



AVK Armaturen GmbH

Schillerstraße 50
42489 Wülfrath
Deutschland

Tel.: +49 2058 901-01
Fax.: +49 2058 901-110
E-Mail: info@avk-armaturen.de
Webseite: www.avk-armaturen.de

Copyright © 2024 rev. 02 – AVK Group A/S

Expect... **AVK**